

GEBRUIKSAANWIJZING

Citadel Plus

Systeem voor bariatrische zorg



Beleid met betrekking tot het ontwerp en auteursrecht
® en ™ zijn handelsmerken van de Arjo-bedrijvengroep.
© Arjo 2023

Omdat ons beleid voortdurend in ontwikkeling is, behouden wij ons het recht voor om ontwerpen zonder voorafgaande kennisgeving te wijzigen. Het is zonder de toestemming van Arjo niet toegestaan de inhoud van deze publicatie geheel of gedeeltelijk te kopiëren.

Inhoudsopgave

Algemene waarschuwingen	5
• Veiligheidsinformatie	8
• Veiligheidsinformatie van het Power Drive-systeem	10
Inleiding	12
• Productoverzicht	12
• Optionele eigenschappen	13
Klinische toepassingen	15
• Beoogd gebruik	15
• Indicaties	15
• Contra-indicaties	15
• Algemene informatie	16
Installatie	17
• Voorbereiding weegsysteem	17
• Beveiligingspen van het Power Drive-systeem verwijderen	17
• Elektriciteitstoever	18
• Aansluiting voor potentiaalvereffening	19
• Elektrische aansluitingen	19
• Stroomsnoer	19
• Aansluitingen voor verpleegoproep en RS232	19
• Aanvullende netvoedingsaansluiting (optioneel)	20
• Skin IQ -voedingskabel	21
• Installatie van de Skin IQ	21
• Matrassen	21
Bediening	23
• Papegaai- en accessoirehouders	23
• Rail voor drainagezakken	24
• Aanpassing van de lengte van het bed	24
• Aanpassing van de breedte van het bed	26
• Voetpedalen voor hoogte-instelling van het bed (optionele functie)	27
• Remmen en sturen	28
• Bedhekken	29
• Hoofd- en voeteneinde	30
• Fixatiebanden	30
• Verlichting onder het bed	31
• Backup-accu	32
• Opladen van de backup-accu	33
• Afsluiting door excessief gebruik	33
• Bedieningspaneel voor zorgverlener, bedieningspaneel voor verpleegkundige en bedieningspaneel voor zorgvrager	34
• Handbediening voor de zorgvrager (optioneel)	37
• Waterpas	38
• Bedieningspaneel weegschaal (met en zonder eenheidselectie)	39

• Weegnauwkeurigheid	40
• Voorbereiding voor het wegen	41
• Wegen	42
• Weegeenheden	42
• Autocompensatie	43
• Foutcodes weegstelsel	44
• Indicatie van de kantelhoek.....	44
• VariZone detectie cliëntbeweging/bedverlating.....	45
• Bediening VariZone	46
• Antibeknellingsstelsel.....	47
• SafeSet™ (optioneel).....	48
• RS232 aansluiting	50
• Bedieningsfuncties voor televisie en verlichting.....	51
Power Drive	52
• Voorbereiding voor transport.....	52
• Leds van de elektrische aandrijving	52
• De elektrische aandrijving bedienen	53
De zorgvrager op de matras leggen	55
• Inschakelen	55
• Voorbereidingen	55
• De zorgvrager op het bed plaatsen voltooien	56
Verpleegkundige zorg.....	57
• CPR.....	57
• Reanimatierugsteunontgrendeling	58
• Het wassen van de zorgvrager	58
• Transfer van zorgvragers vanaf het Citadel Plus -bed voor bariatrische zorg.....	59
• Zorgvragers vervoeren.....	59
Onderhoud en reiniging	60
• Bedbodemdelen	60
• Reiniging en desinfectie	60
• Algemene aanbevelingen.....	62
• Reiniging terwijl het Citadel Plus -bed voor bariatrische zorg in gebruik is	62
Preventief onderhoud	63
• Weegstelsel	64
• Accutest	64
Problemen oplossen.....	65
• Foutcodes	66
• Foutindicaties	67
• Levensduur product	67
Accessoires	68
Elektromagnetische compatibiliteit (EMC).....	69
Garantie en service	71
Specificaties	72
Verklaring van gebruikte symbolen.....	75

ALGEMENE WAARSCHUWINGEN

De volgende waarschuwingen moeten ter harte genomen worden voordat u het product gaat gebruiken:



Voordat u het bed gaat gebruiken, moet u ervoor te zorgen dat de classificatie "Power In" op het specificatielabel compatibel is met de lokale netspanning.

Om te verzekeren dat de zorgvrager het bed veilig kan gebruiken, moet zijn/haar leeftijd en klinische toestand worden beoordeeld door een medisch gekwalificeerde persoon. Het gebruik van de kantelstand van het gehele bedframe met het hoofd naar beneden (Trendelenburg) of de benen naar beneden (anti-Trendelenburg) is mogelijk gecontra-indiceerd voor bepaalde medische aandoeningen. De kantelfunctie mag uitsluitend worden gebruikt op advies van medisch gekwalificeerd personeel na beoordeling van de medische conditie van de zorgvrager.

Het gewicht van toegevoegde accessoires verlaagt in evenredige mate de veilige werkbelasting of de totale maximumbelasting van het bedsysteem.

Als de voedingskabel of de stekker beschadigd is, moet het geheel worden vervangen door bevoegd onderhoudspersoneel. De gemonteerde stekker niet verwijderen en geen vervangbare stekker of adapter gebruiken.

Verzeker u ervan dat de voedingskabel niet gespannen, geknikt of bekneld is.

Voorkom dat de voedingskabel over de grond sleept op plaatsen waar men erover kan struikelen.

Zorg dat de voedingskabel niet verstrikt raakt in de bewegende onderdelen van het bed of bekneld raakt tussen het bedframe en het hoofdeinde.

Stel het bedframe en de bedbodem altijd op dezelfde lengte af en zorg ervoor dat beide stevig vastzitten.

Gebruik altijd een matras van het juiste type en de correcte maat. Matrassen die niet compatibel zijn kunnen een gevaar veroorzaken.

Bij gebruik van een zeer zachte matras bestaat er gevaar voor beknelling, zelfs als de matras de juiste maat heeft.

De verantwoordelijke medisch gekwalificeerde persoon dient de leeftijd, lengte en toestand van de zorgvrager te beoordelen alvorens het gebruik van beddekken toe te staan.

Beddekken zijn niet bedoeld als beperking van de bewegingsvrijheid voor zorgvragers die het bed willen verlaten.

Zorg dat het hoofd of de ledematen van de zorgvrager niet in de buurt zijn van de beddekken tijdens het verstellen van de bedbodem om beknelling te voorkomen.

Zorg dat het vergrendelmechanisme goed vastzit wanneer het bedhek omhoog wordt gebracht.

Voordat u gebruik maakt van een functie waarmee de matras gedraaid kan worden, moet u controleren of de beddekken zijn gemonteerd, omhoog staan en vergrendeld zijn. Activeer nooit de draaifunctie voor een matrassysteem als de fixatiebanden in gebruik zijn.

Gebruik fixatiebanden overeenkomstig alle relevante lokale en nationale voorschriften en overeenkomstig het interne beleid en de interne procedures van de zorginstelling.

Fixatiebanden kunnen, ook als ze op de juiste manier worden gebruikt, letsel of beknelling veroorzaken, met name als de zorgvrager onrustig of gedesoriënteerd is. De beslissing om fixatiebanden te gebruiken, moet worden genomen door de behandelend arts van de zorgvrager, na een zorgvuldige en schriftelijk gedocumenteerde risicobeoordeling.

Fixatiebanden zijn niet bedoeld als vervanging voor goede verpleegzorg. Arjo doet geen aanbevelingen over het gebruik van dergelijke veiligheidsmiddelen.

Om te zorgen dat de accu volledig opgeladen blijft en schade aan de accu te voorkomen, dient het bed tijdens normaal gebruik altijd aangesloten te zijn op de netvoeding.

De accu is uitsluitend bedoeld voor incidenteel gebruik als noodstroomvoorziening. De levensduur van de accu wordt verkort wanneer de accu gedurende lange perioden wordt gebruikt om het bed van energie te voorzien.

Gebruik uitsluitend apparatuur die is ontworpen voor gebruik in combinatie met het bed.

Het aansluiten van apparaten die niet zijn ontworpen voor gebruik in combinatie met het bed, kan schade aan de uitrusting of het bed veroorzaken.

Op de minimumhoogte is de vrije ruimte onder de beddekken beperkt. Houd uw voeten uit de buurt van de ruimte onder de beddekken en wees extra voorzichtig wanneer u tilhulpmiddelen of soortgelijke hulpmiddelen gebruikt.

Het weegsysteem mag uitsluitend worden gebruikt door medewerkers die zijn getraind in het juiste gebruik van de weegfunctie.

Gebruik het weegsysteem uitsluitend in een goed gecontroleerde omgeving waar factoren die van invloed zijn op het gewicht van de zorgvrager (zoals toevoegingen aan het bed), beheersbaar zijn overeenkomstig de onderstaande gebruiksaanwijzing.

Weegwaarden – De weegwaarden, inclusief het gewicht van de zorgvrager, dienen slechts ter referentie. Het gewicht dat op de weegschaal wordt weergegeven kan niet worden gebruikt voor het berekenen van de dosis medicatie. Alle apparatuur die zich op het gewogen gedeelte van de eenheid bevindt, wordt in het weergegeven gewicht meegeteld.

Voor elke nieuwe zorgvrager op het betreffende bed MOET het weegsysteem altijd eerst op nul worden gezet.

Wanneer een matras wordt vervangen, MOET het weegsysteem altijd op nul worden gezet.

Het weegsysteem kan niet op nul worden gezet als zich op of aan het bed een matras of accessoires zwaarder dan 50 kg (110 lb) bevinden. Gebruik alleen door Arjo goedgekeurde matrassen, om te garanderen dat het weegsysteem van het bed correct op nul kan worden gezet.

Gegevens die worden ontleend aan de RS232-verbinding zijn niet bedoeld om te worden gebruikt voor het nemen van klinische besluiten. Diagnose, behandeling en verzorging van de zorgvrager moeten worden uitgevoerd onder het toezicht van een aangewezen, medisch gekwalificeerde professional.

De handmatige reanimatieontgrendeling mag uitsluitend in noodgevallen worden gebruikt; veelvuldig dagelijks gebruik kan blijvende slijtage veroorzaken.

Koppel het bed los van de netvoeding voordat u reinigings- of onderhoudswerkzaamheden uitvoert. Het bed blijft op de accu werken als de functie niet geblokkeerd is op het bedieningspaneel voor de zorgverlener.

Om kruisbesmetting of schade aan apparatuur te voorkomen, adviseert Arjo het Citadel Plus-systeem voor bariatrische zorg tijdens gebruik en tussen zorgvragers door te reinigen overeenkomstig de instructies in het hoofdstuk **Reiniging en onderhoud** in deze gebruiksaanwijzing. Lokale protocollen en voorschriften/procedures voor via het bloed overgedragen ziektekiemen kunnen worden gebruikt mits de instructies van de fabrikant worden gevolgd.

Haal altijd de stekker van het Citadel Plus-systeem voor bariatrische zorg uit het stopcontact voordat u reinigingswerkzaamheden uitvoert. Als u de stekker in het stopcontact laat, kan dit resulteren in schade aan de apparatuur en/of elektrische schokken.

Zorg ervoor dat er geen vloeistoffen kunnen doordringen in de bedieningspanelen van het Citadel Plus-systeem voor bariatrische zorg.

Als het bed langdurig wordt opgeslagen, moet het bed om de drie maanden gedurende 24 uur worden aangesloten op de netspanning om de reserveaccu op te laden; anders kan de accu onbruikbaar worden.

Voor het handmatig verplaatsen van het bed zijn mogelijk meerdere personen vereist, afhankelijk van het gewicht van de zorgvrager en de toestand van de vloer.

Assemblagewerkzaamheden, bewerkingen, uitbreidingen, aanpassingen, wijzigingen, technisch onderhoud of reparaties moeten worden uitgevoerd door gekwalificeerd, door Arjo geautoriseerd personeel. Neem contact op met Arjo voor informatie over onderhoud en reparatie.

De knop om de verpleegkundige te waarschuwen op de Citadel Plus werd niet beoordeeld voor de vereisten van clause 17 (normale werking) van UL 1069. De gebruiker moet zelf bepalen of de knop om de verpleegkundige te waarschuwen kan worden gebruikt met alle systemen waarop het medische hulpmiddel is aangesloten.

Als er een ernstig incident optreedt, gerelateerd aan dit medische hulpmiddel, dat invloed heeft op de gebruiker of de zorgvrager, dan moet de gebruiker of de zorgvrager het incident melden aan de fabrikant of de distributeur van het medische hulpmiddel. In de Europese Unie moet de gebruiker het incident bovendien melden aan de bevoegde autoriteit in de lidstaat waarin hij of zij zich bevindt.

Veiligheidsinformatie

Algemene protocollen – Zorg dat alle geldende veiligheidsvoorschriften en instellingsprotocollen ten aanzien van veiligheid voor zorgvragers en zorgverleners worden opgevolgd.

Remmen – Vergrendel alle stuurzwenkwielen voordat u de zorgvrager verplaatst.

Bedhoogte – Om het risico op vallen en letsel tot een minimum te beperken, moet het bed altijd in de laagst mogelijke praktische stand worden gezet als de zorgvrager zonder toezicht wordt achtergelaten.

Vloeistoffen – Zorg dat er geen vloeistoffen op de bedieningsknoppen van de eenheid worden gemorst. Als er vloeistof is gemorst, moet u de stekker van de eenheid uit het stopcontact trekken. Draag bij het verwijderen van de vloeistof rubberen handschoenen ter bescherming tegen elektrische schokken. Controleer nadat u de vloeistof hebt verwijderd de werking van de onderdelen in het gebied waar de vloeistof is gemorst.



Als er vloeistof op de knoppen achterblijft, kan dit corrosie veroorzaken, waardoor onderdelen niet, of minder goed werken. Dit kan gevaar opleveren voor de zorgvrager en het ziekenhuispersoneel.

Zuurstofgebruik – Zorg dat de handbediening buiten een met zuurstof verrijkte omgeving blijft. Er bestaat brandgevaar wanneer het bed met andere zuurstofapparatuur dan neussondes, neusmaskers en zuurstoftenten over de halve lengte van het bed wordt gebruikt. De zuurstoftent mag niet lager dan het frame waarop de matras ligt komen te hangen.

Blokkeringen – De blokkeringen voor de bedfuncties moeten naar eigen oordeel door het verpleegkundig personeel worden gebruikt om te voorkomen dat de bedfuncties onbedoeld worden gebruikt.

Voedingskabel – Houd de voedingskabel uit de buurt van bewegende delen en punten waar deze bekneld kan raken en zorg dat hij niet onder de zwenkwielen komt vast te zitten. Door onzorgvuldig gebruik kan de voedingskabel beschadigd raken, waardoor er risico op brand en elektrische schokken ontstaat. Trek de voedingskabel uit de wandcontactdoos om de spanning naar de bedeenheid te onderbreken.

Vorkom brandgevaar – Beperk het risico op brand tot een minimum door de voedingskabel van de eenheid rechtstreeks op een wandcontactdoos aan te sluiten. Gebruik geen verlengsnoeren of contactdozen met meerdere stopcontacten. Gebruik in de VS: lees en volg de veiligheidstips van de FDA op ter voorkoming van brand in een ziekenhuisbed. Neem buiten de VS contact op met de plaatselijke bevoegde autoriteit of overheidsinstantie op het gebied van de veiligheid van medische apparatuur voor regio-specifieke richtlijnen.

Afvoeren – Heeft de unit het eind van zijn levensduur bereikt, dan kunt u deze conform de lokale regelgeving afvoeren. Voor advies kunt u ook contact opnemen met de fabrikant. Voor het afvoeren van batterijen, foam met lood en/of hoeksensors (als dit beschikbaar is in dit product) bestaan mogelijk speciale vereisten. Wanneer onderdelen onjuist worden afgevoerd, is het mogelijk dat bepaalde voorschriften niet worden nageleefd.

Bewegende onderdelen – Zorg dat alle apparatuur, tubes en lijnen, loszittende kleding, haar en lichaamsdelen uit de buurt blijven van bewegende delen en onderdelen die beknelling kunnen veroorzaken.

Zorgvrager in en uit bed helpen – De zorgvrager moet altijd door een zorgverlener uit bed worden geholpen. Zorg ervoor dat een zorgvrager die daartoe in staat is, weet hoe hij of zij op een veilige manier uit bed kan stappen en (indien nodig) het bedhek bij brand of andere noodsituaties kan neerlaten.

Bedhekken/fixatiebanden – De afweging om al dan niet gebruik te maken van bedhekken of fixatiebanden en de wijze waarop deze worden gebruikt, moet per zorgvrager worden gemaakt door de zorgvrager en diens familieleden, arts en zorgverleners, overeenkomstig de binnen de instelling geldende protocollen. Zorgverleners dienen de risico's en voordelen van het gebruik van bedhekken of vrijheidsbelemmerende maatregelen (waaronder beknelling en uit bed vallen van de zorgvrager) per zorgvrager te beoordelen, en het al dan niet gebruiken van bedhekken of zijrails met de zorgvrager en/of diens familie te bespreken. Hierbij dient niet alleen rekening te worden gehouden met de klinische en andere behoeften van de zorgvrager, maar ook met de kans op ernstig of fataal letsel indien de zorgvrager uit bed valt of bekneld raakt in of bij het bedhek, de zijrails of andere accessoires. Raadpleeg in de VS voor een beschrijving van gevaar voor beknelling, zorgvragers met verhoogd risico en richtlijnen voor het verder verlagen van beknellingsrisico's, de Hospital Bed System Dimensional and Assessment Guidance To Reduce Entrapment (Richtlijnen voor afmetingen van ziekenhuisbedsystemen ter voorkoming van beknellingen) van de FDA.

Neem buiten de VS contact op met de plaatselijke bevoegde autoriteit of overheidsinstantie voor regiospecifieke richtlijnen ten aanzien van de veiligheid van medische apparatuur. Vraag een zorgverlener om advies en overweeg het gebruik van steunen, positionerings-hulpmiddelen of valvoorzieningen op de vloer, in het bijzonder bij zorgvragers die in de war, rusteloos of geagiteerd zijn. Aanbevolen wordt het bedhek (indien dit wordt gebruikt) volledig rechtop te vergrendelen wanneer de zorgvrager zonder toezicht wordt achtergelaten. Zorg ervoor dat een zorgvrager die daartoe in staat is, weet hoe hij of zij op een veilige manier uit bed kan stappen en (indien nodig) het bedhek bij brand of andere noodsituaties kan neerlaten. zorgvragers dienen regelmatig te worden gecontroleerd om beknelling te voorkomen.

Let er bij het selecteren van een standaardmatras (zoals gedefinieerd in IEC 60601-2-52:2015) op dat de afstand tussen de bovenzijde van het bedhek (als die wordt gebruikt) en de bovenzijde van de matras (zonder compressie) ten minste 22 cm (8,66 in) bedraagt, om te voorkomen dat de cliënt uit het bed valt. Houd bij het beoordelen van het risico op vallen rekening met het postuur, de positie (in verhouding tot de bovenzijde van het bedhek) en de toestand van de zorgvrager.



Zorg ervoor dat de afstand tussen de bovenzijde van het bedhek (als dit wordt gebruikt) en de bovenzijde van een speciale matras (zoals gedefinieerd in de norm IEC 60601-2-52:2015) (zonder compressie) ongeveer 11,4 cm (4,5 in) of meer bedraagt. Houd bij het beoordelen van het risico op vallen rekening met het postuur, de positie (in verhouding tot de bovenzijde van het bedhek) en de toestand van de zorgvrager.

Huidverzorging – Controleer de conditie van de huid regelmatig en overweeg aanvullende of vervangende therapieën bij zorgvragers met een hoog risico. Besteed extra aandacht aan de huid die op verhoogde zijsteunen rust en aan alle andere mogelijke drukpunten en plaatsen waar zich vocht kan verzamelen of incontinentie kan optreden. Tijdig ingrijpen kan kritiek zijn bij het voorkomen van huidafbraak.

Aanbevolen maximaal gewicht van de zorgvrager – Het totale gewicht van de zorgvrager mag niet hoger zijn dan 454 kg (1000 lb). Het gebruik van bedaccessoires kan van invloed zijn op het maximaal toegestane gewicht van de zorgvrager. Neem contact op met de klantenservice van Arjo voor vragen over het gebruik van accessoires. De contactgegevens vindt u in het hoofdstuk Vragen en contactgegevens in deze handleiding.

I.V. en drainagetubes – Voordat u een bedpositioneringsfunctie activeert, moet u beoordelen of alle invasieve lijnen en tubes lang genoeg zijn voor de gekozen draaiingshoek en om het risico op aanhaken, loskoppelen of losraken te beperken. Tubes en lijnen moeten altijd voldoende speling hebben voor de draaiingshoek en cliëntbeweging.

Draaien – Voordat u een functie voor het draaien van de matras gebruikt, moet u er zeker van zijn dat het bed bedekken heeft en dat deze omhoog staan en zijn vergrendeld. Activeer nooit de draaifunctie voor een matrassysteem als de fixatiebanden in gebruik zijn.

Weegwaarden – De weegwaarden, inclusief het gewicht van de zorgvrager, dienen slechts ter referentie. Het gewicht dat op de weegschaal wordt weergegeven kan niet worden gebruikt voor het berekenen van de dosis medicatie. Alle apparatuur die zich op het gewogen gedeelte van de eenheid bevindt, wordt in het weergegeven gewicht meegeteld.

Beweging van de zorgvrager – De schuif- en ondersteuningskenmerken van speciale ligsystemen wijken af van die van conventionele ligsystemen. Dat betekent dat er een verhoogd risico bestaat dat een zorgvrager beweegt, onderuitzakt en/of verschuift en in gevaarlijke posities terechtkomt waarbij hij of zij bekneld kan raken en/of uit bed kan vallen. zorgvragers dienen regelmatig te worden gecontroleerd om beknelling te voorkomen.

Skeletale tractie of instabiele fractuur (indien niet gecontra-indiceerd) – Houd in geval van skeletale tractie, instabiele bekkenfractuur of enige andere instabiele fractuur (tenzij hier een contra-indicatie voor is afgegeven) de door de arts aanbevolen draaiingshoek aan en houd rekening met de kans op verschuiven/bewegen van de zorgvrager of onbedoeld leeglopen van het ligsysteem.

Elektromagnetische interferentie – Hoewel dit apparaat voldoet aan de richtlijnen ten aanzien van elektromagnetische compatibiliteit, kunnen alle elektrische apparaten interferentie veroorzaken. Als u vermoedt dat interferentie optreedt, zet u het apparaat uit de buurt van gevoelige apparaten of neemt u contact op met de fabrikant.

Schokgevaar – Kans op elektrische schokken; verwijder geen afdekkingen van elektrische onderdelen. Raadpleeg gekwalificeerd onderhoudspersoneel.

Veiligheidsinformatie van het Power Drive-systeem



Om het risico op ernstig letsel te beperken, dient u alle veiligheidsinformatie en instructies zorgvuldig te lezen en in acht te nemen alvorens het Power Drive-systeem te bedienen. Zorg er ook voor dat alle instructies van de arts en protocollen van de instelling worden gevolgd.

Steile hellingen – matig uw snelheid als u van een helling rijdt. Vermijd hellingen met een hellingsgraad groter dan 7°.

Natte vloeren – gebruik het Power Drive-systeem niet op natte vloeren.

Uitsluitend gebruik binnenshuis – gebruik het Power Drive-systeem niet op wandelpaden, hellingen of parkings die buiten zijn gelegen.

Trek de stekker uit – zorg ervoor dat de stekker uit de wandcontactdoos is getrokken en correct is opgeborgen voordat u het bed verplaatst.

Vrije ruimte – zorg ervoor dat de ruimte onder het Power Drive-systeem vrij is voordat u het systeem gebruikt.

Vrije doorgang – zorg ervoor dat er zich geen koorden, slangen of obstakels op het traject bevinden voordat u het bed naar voren of naar achteren verplaatst.

Vermijd beknelling – zorg ervoor dat er beweegruimte is voordat u voor- of achterwaarts beweegt. Wees voorzichtig op drukke plaatsen zodat er geen zorgvragers of zorgverleners bekneld raken tussen het bedframe en de muur, meubilair, apparatuur of andere voorwerpen.

Drukke plaatsen – ga voorzichtig met het systeem om in drukke gangen, liften en kamers.

Rij langzaam – gebruik een lage versnelling wanneer u het bed beweegt rond hoeken en door liften en kamers.

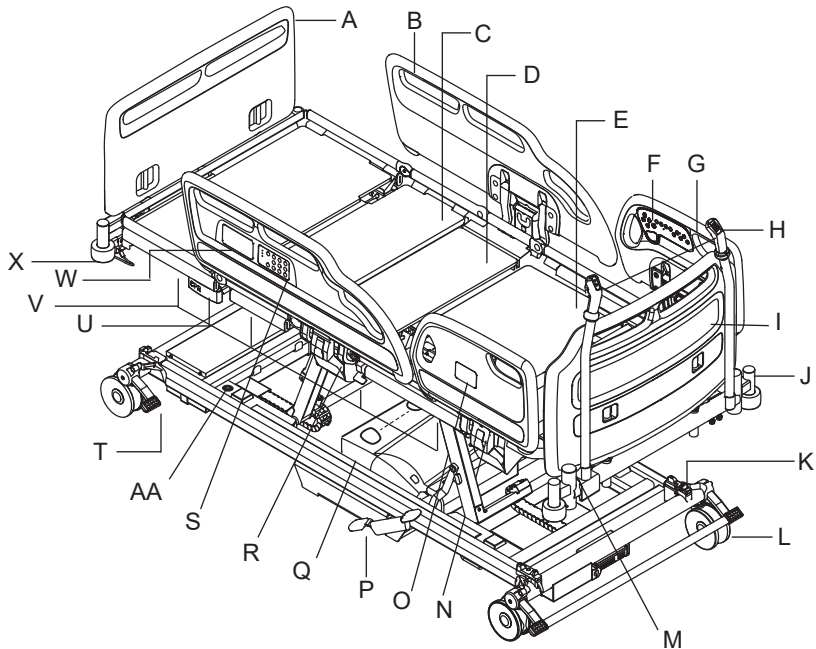
Beperkte manoeuvreerruimte – om het bed in kleine of smalle ruimtes te manoeuvreren, maakt u de elektrische aandrijving los van de vloer en verplaatst u het bed handmatig in de gewenste richting.

Automatische remmen – het Power Drive-systeem stopt wanneer u de schakelaar Vooruit of Achteruit loslaat; de remmen worden automatisch ingeschakeld om verdere beweging te voorkomen.

INLEIDING

Deze instructies bevatten informatie voor installatie, gebruik en onderhoud van het Arjo Citadel™ Plus-systeem voor bariatrische zorg. Deze bedden beschikken over meerdere functies om optimale zorg en veiligheid te bieden voor zowel de zorgvrager als de zorgverlener.

Productoverzicht



Afbeelding 1: Productoverzicht

- | | |
|--|---|
| A. Voeteneinde | P. Pedaal Power Drive |
| B. Bedhek voeteneinde | Q. Power Drive |
| C. Dijgedeelte van het bedframe: | R. Rail voor drainagezakken |
| D. Zitgedeelte | S. Bedieningspaneel zorgverlener |
| E. Rugsteun | T. Rempedaal voeteneinde |
| F. Bediening voor de zorgvrager | U. Ontgrendelingshendel voor reanimatie |
| G. Bedhek hoofdeinde | V. Verbredingen (acht in totaal, zie pagina 26) |
| H. Bedieningsknoppen van Power Drive-systeem (zie pagina 48) | W. Bedieningsknoppen voor zorgverlener |
| I. Hoofdeinde | X. Wielbuffer |
| J. Accessoirehouder | AA. Waterpas |
| K. Antibeknellingsensor | Niet weergegeven in deze afbeelding: |
| L. Zwenkwiel | Y. Vergrendeling beenverlenging (zie pagina 25) |
| M. Papegaaihouder | Z. Blauwe vergrendelingshendel voor de verlenging (zie pagina 25) |
| N. Ontgrendelingshendel voor bedhekken | |
| O. Wegen/bedieningsfuncties van het bed exitsysteem | |

Alle bedden van *Citadel Plus* hebben de volgende standaard eigenschappen:

- In delen neerklapbare beddekken met geïntegreerde bedbediening.
- Elektrisch verstellen van bedhoogte en omhoog brengen van het beengedeelte
- Elektrisch bedienbare verstelbare rugsteun
- Automatische zitstand
- Elektrisch verstellen van de kantelstand van het gehele bedframe met het hoofd naar beneden (Trendelenburg) en de benen naar beneden (anti-Trendelenburg)
- Handmatig verstellen van vasculaire positie kuitgedeelte
- Matrasbodem met verwijderbare panelen
- In lengte verstelbare matrasbodem
- Ophanrails voor drainagezakken
- Verlichting onder het bed
- 150 mm dubbele zwenkwielen
- Wegen van de zorgvrager en VariZone™-uitstapdetectie
- Antibeknellingsysteem
- Verbreding (in breedte verstelbare matrasbodem)
- Waterpas

Optionele eigenschappen

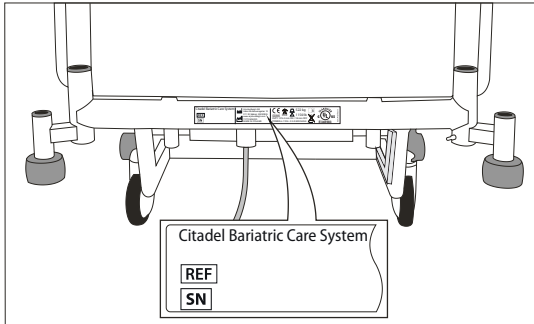
- Verpleegoproep, één richting
- Verpleegoproep, twee richtingen
- Bediening radio, tv en licht
- RS232-verbinding voor het verzenden van gegevens over de status van het bed
- DIN accessoirerails
- Voetpedaal voor de hoogte-instelling van het bed
- Handbediening voor de zorgvrager
- Power Drive
- Scharnierende, power drive handgrepen

De klant specificeert optionele keuzes bij het bestellen. De gekozen opties worden aangegeven door het modelnummer van de uitrusting.

Het modelnummer en serienummer staan op het specificatielabel; dit bevindt zich op het bedframe onder het hoofdeinde.



Voordat u het bed gaat gebruiken, moet u ervoor te zorgen dat de classificatie "Power In" op het specificatielabel compatibel is met de lokale netspanning.



Afbeelding 2: Specificatielabel

KLINISCHE TOEPASSINGEN

Beoogd gebruik

Het *Citadel* Plus-systeem voor bariatrische zorg kan worden gebruikt in een zorgomgeving voor acute en post-acute zorg. Het is niet bedoeld voor gebruik in thuisverplegings-omgevingen.

Het bed is geschikt voor gebruik in de volgende situaties:

- Intensieve/kritieke zorg in een ziekenhuis waar 24 uur per dag medisch toezicht en constante bewaking vereist is, bijvoorbeeld ICU, MC en CCU.
- Acute zorg verstrekt in een ziekenhuis of andere medische faciliteit waar medisch toezicht en bewaking is vereist, bijvoorbeeld algemene medische en operatieafdelingen.
- Langdurige zorg in een medische omgeving waar medisch toezicht is vereist en bewaking wordt verstrekt als dit noodzakelijk, bijvoorbeeld verzorgingstehuizen en geriatrische afdelingen.

Indicaties

Het *Citadel* Plus-systeem voor bariatrische zorg is bedoeld voor medische doeleinden om de zorgvrager en het personeel te helpen bij het uitvoeren van de normale zorg.

Contra-indicaties

Het *Citadel* Plus-systeem voor bariatrische zorg is gecontra-indiceerd voor zorgvragers zwaarder dan 454 kg (1000 lb). De zorgverlener moet de contra-indicaties op de product-labels voor het drukverdelende ligsysteem dat bij het *Citadel* Plus-systeem voor bariatrische zorg wordt gebruikt, raadplegen en volgen.

Verbredingen ingeschoven: Het bed is niet geschikt voor zorgvragers die minder dan 40 kg (88 lb) wegen.

Verbredingen uitgetrokken: Het bed is niet geschikt voor zorgvragers met een Body Mass Index (BMI) hoger dan 30.



Om te verzekeren dat de zorgvrager het bed veilig kan gebruiken, moet zijn/haar leeftijd en klinische toestand worden beoordeeld door een medisch gekwalificeerde persoon.

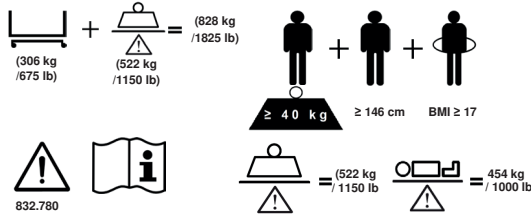
Het gebruik van de kantelstand van het gehele bedframe met het hoofd naar beneden (Trendelenburg) of de benen naar beneden (anti-Trendelenburg) is mogelijk gecontra-indiceerd voor bepaalde medische aandoeningen. De kantelfunctie mag uitsluitend worden gebruikt op advies van medisch gekwalificeerd personeel na beoordeling van de medische conditie van de zorgvrager.

Algemene informatie

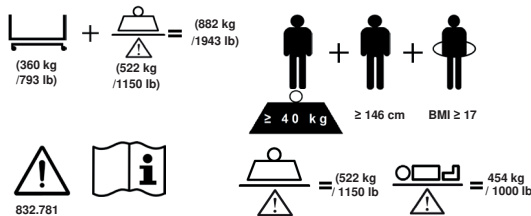
Veilige werkbelasting (SWL)..... 522 kg (1150 lb)

Maximaal gewicht van de zorgvrager..... 454 kg (1000 lb)

De aanbevolen lengte van de zorgvrager bedraagt 146 cm (58 in) tot 190 cm (75 in). Naar inzicht van de zorgverlener kan bij zorgvragers die langer zijn dan 190 cm (75 in) het bed worden verlengd – raadpleeg het deel Aanpassing van de lengte van het bed op pagina 24. Controleer of de zorgvrager niet langer is dan de binnenlengte van het bed.



Afbeelding 3a: Aanbevolen lengte en gewicht van de zorgvrager.
Optie zonder elektrische aandrijving.



Afbeelding 3b: Aanbevolen lengte en gewicht van de zorgvrager.
Optie met elektrische aandrijving.



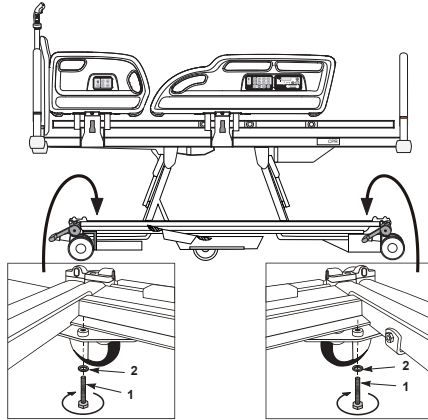
Het gewicht van toegevoegde accessoires verlaagt in evenredige mate de veilige werkbelasting of de totale maximumbelasting van het bedsysteem.

INSTALLATIE

In het volgende hoofdstuk wordt beschreven hoe het bed moet worden geïnstalleerd.

Voorbereiding weegsysteem

Plaats het bed op een vlakke, gelijkmatige ondergrond en gebruik de remmen. Verwijder de vier transportvergrendelingsbouten (1) en sluitingen (2); Er bevinden zich twee vergrendelingsbouten aan het hoofdeinde van het bed en twee aan het voeteneinde van het bed.



Afbeelding 4: Het verwijderen van de transportvergrendelingsbouten

Bewaar de bouten en sluitingen voor het geval het bed op een later moment moet worden vervoerd.



Als het bed moet worden vervoerd, moet u eerst de transportvergrendelingsbouten en sluitingen terugplaatsen, om beschadiging van het weegmechanisme te voorkomen. Dit is niet nodig wanneer het bed over korte afstanden moet worden vervoerd.

Let er bij het terugplaatsen van de transportvergrendelingsbouten op dat er geen kabels beschadigd raken of vast komen te zitten.

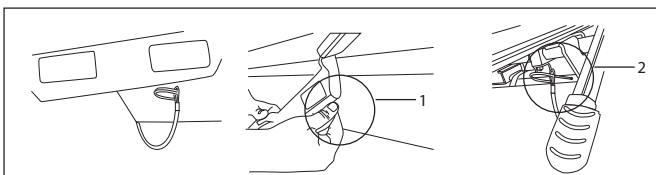
Beveiligingspen van het Power Drive-systeem verwijderen



Voordat u de elektrisch aangedreven wielen laat zakken, dient u de beveiligingspen te verwijderen.

Om het frame naar een nieuwe instelling te vervoeren, brengt u de beveiligingspen aan om het pedaal van het Power Drive-systeem te vergrendelen.

Voordat u de elektrisch aangedreven wielen laat zakken, verwijdert u de beveiligingspen (1) en bergt u deze op (2).



Afbeelding 5: De beveiligingspen verwijderen

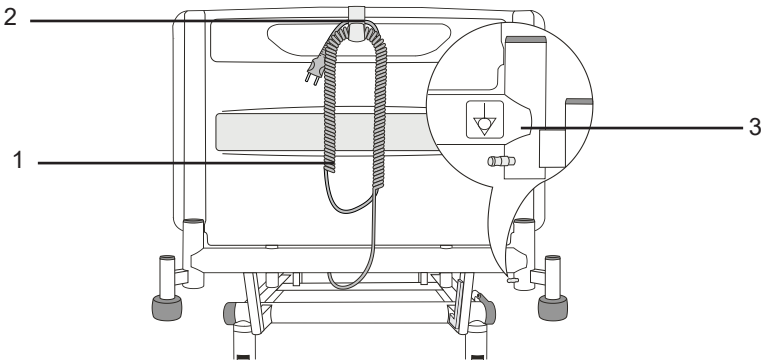
Elektriciteitstoevoer

Vóór het eerste gebruik, of als het bed gedurende langer dan drie maanden niet is gebruikt, moet u het bed minstens 24 uur op de netvoeding aansluiten, zodat de reserveaccu volledig kan opladen; als u dit niet doet, kan dit mogelijk de levensduur van de accu verkorten. Controleer of de accu na opladen volledig gebruiksklaar is door een accutest te doen zoals weergegeven op pagina 61.

Steek de stekker in een geschikt stopcontact. Zorg dat de stekker goed toegankelijk is, zodat de stekker snel losgekoppeld kan worden in geval van nood.

Als het bed is aangesloten op de stroomvoorziening, zal de AAN-led oplichten op het bedieningspaneel voor de zorgverlener (zie pagina 33).

Het voeteneinde (1) is voorzien van een kunststof haakje (2). Wanneer het bed niet in gebruik is of voordat het bed wordt verplaatst, moet u het haakje aan het hoofdeinde klemmen, de kabel oprollen en deze aan het haakje hangen zoals afgebeeld.



Afbeelding 6: Netvoedingskabel en aansluiting voor potentiaalvereffening

Om de stroomtoevoer naar het bed te onderbreken, moet u de stekker uit het stopcontact halen.



Als de voedingskabel of de stekker beschadigd is, moet het geheel worden vervangen door bevoegd onderhoudspersoneel. De gemonteerde stekker niet verwijderen en geen vervangbare stekker of adapter gebruiken.

Verzeker u ervan dat de voedingskabel niet gespannen, geknikt of bekneld is.

Voorkom dat de voedingskabel over de grond sleept op plaatsen waar men erover kan struikelen.

Zorg dat de voedingskabel niet verstrikt raakt in de bewegende onderdelen van het bed of bekneld raakt tussen het bedframe en het hoofdeinde.

Haal de voedingskabel uit het stopcontact en rol hem op voordat u het bed verplaatst.

Aansluiting voor potentiaalvereffening

Aan het hoofdeinde van het bed bevindt zich een aansluiting voor potentiaalvereffening (afbeelding 6, item 3).

Wanneer zich andere elektrische apparatuur binnen het bereik van de zorgvrager of de zorgverlener bevindt, kunnen de potentiaalverschillen tussen de apparaten worden beperkt door de aansluitingen voor potentiaalvereffening te koppelen.

Elektrische aansluitingen

Het *Citadel* Plus-systeem voor bariatrische zorg heeft de volgende elektrische aansluitingen.

Frame:

- Stroomsnoer
- Aansluiting voor verpleegoproep
- RS232-aansluiting (als deze is gespecificeerd)
- Extra stopcontact
- Skin IQ™-voedingskabel

Stroomsnoer

De voedingskabel bevindt zich aan het hoofdeinde van het bed. Zorg dat de voedingskabel niet verstrikt raakt in de bewegende onderdelen van het bed of bekneld raakt tussen het bedframe en het hoofdeinde. Door onzorgvuldig gebruik kan de voedingskabel beschadigd raken, waardoor er risico op brand en elektrische schokken ontstaat. Trek de voedingskabel uit de wandcontactdoos om de spanning naar de beddeenheden te onderbreken.

Aansluitingen voor verpleegoproep en RS232

1. Sluit één uiteinde van de verpleegoproepkabel aan op de 37-pins type D-aansluiting onder het hoofdeinde van het bed, rechts van de zorgvrager.
2. Sluit het andere uiteinde van de verpleegoproepkabel aan op een compatibel verpleegoproepsysteem. Het type aansluiting is afhankelijk van het verpleegoproepsysteem.
3. Sluit één uiteinde van de RS232-kabel aan op de 9-pins type D-aansluiting onder het hoofdeinde van het bed, rechts van de zorgvrager.
4. Sluit het andere uiteinde van de RS232-kabel aan op een apparaat waarmee gegevens via een RS232-verbinding kunnen worden ontvangen.



De verbinding met het verpleegoproepsysteem en de RS232-aansluiting moet tot stand worden gebracht met de juiste kabels. Bij gebruik van verkeerde kabels zal het bed of de apparatuur die met het verpleegoproepsysteem of de RS232-aansluiting is verbonden, mogelijk niet goed werken.

Controleer de correcte werking van het verpleegoproepsysteem voordat u het bed door een nieuwe zorgvrager laat gebruiken.

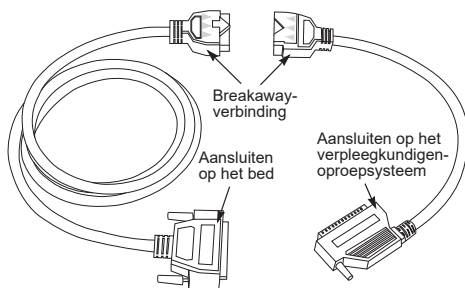
Zorg dat de verpleegoproepkabel of de RS232-kabel niet over de vloer slepen op plaatsen waar men hierover kan struikelen. Koppel beide kabels los voordat u het bed verplaatst.

Zorg dat de kabels het bedframe niet raken, omdat dit een onnauwkeurigheid in het weegsysteem kan veroorzaken.

Gebruik uitsluitend apparatuur die is ontworpen voor gebruik in combinatie met het bed.

Het aansluiten van apparaten die niet zijn ontworpen voor gebruik in combinatie met het bed, kan schade aan de uitrusting of het bed veroorzaken.

Gebruik alleen kabels met een in-line breakaway-verbinding (zie hieronder). Als u dit niet doet kan dit leiden tot schade aan het bed of andere ziekenhuis-uitrusting.



Afbeelding 7: Voorbeeld van een in-line breakaway-verbinding

Aanvullende netvoedingsaansluiting (optioneel)

Het extra stopcontact wordt geleverd om gemakkelijk stroom te leveren aan apparaten die aan of bij het voeteneinde worden geplaatst.



U mag geen essentiële of levensinstandhoudende apparatuur aansluiten op de aanvullende netvoedingsaansluiting. Dergelijke apparatuur moet worden aangesloten op stopcontacten van het ziekenhuis.

Apparaten die op deze aansluiting worden aangesloten, mogen de onderstaande waarden niet overschrijden:

- 115 VAC / 7A
- 230 VAC / 4 A

Deze netvoedingsaansluiting levert geen stroom wanneer het bed op de reserveaccu werkt.

Skin IQ-voedingskabel

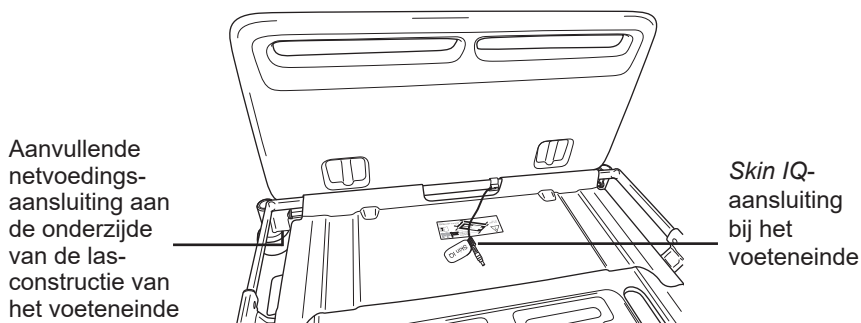
De *Skin IQ*-voedingskabel wordt geleverd voor de stroomvoorziening van *Skin IQ*. Deze functie wordt nog vier uur lang van stroom voorzien wanneer het bed op de reserveaccu werkt. De 12VDC-voedingskabel aan het voeteneinde van het bed biedt een aansluitpunt voor de *Skin IQ*-producten.



De kabel mag uitsluitend worden gebruikt voor de stroomvoorziening van de Skin IQ-producten.

Installatie van de Skin IQ

1. Trek de *Skin IQ*-matrashoes over het oppervlak en bevestig de hoes met banden aan de matras.
2. Bij gebruik van de *Skin IQ* op de *Citadel*-matras, beschikt de matras al over banden die in het midden onder de matras zijn geplaatst. Deze zijn exclusief bedoeld voor het bevestigen van de lussen van de *Skin IQ*-matrashoes.
3. Gebruik de 12VDC-voedingskabel aan het voeteneinde van het bed om de *Skin IQ* aan te sluiten. De kabel heeft een label waarop is aangegeven dat deze is bedoeld voor gebruik met *Skin IQ*.



Afbeelding 8: Extra stopcontact en *Skin IQ*-voedingskabel



Raadpleeg de *Skin IQ*-gebruiksaanwijzing voor gedetailleerde installatie-instructies.

Matrassen

Bij de keuze van bed- en matrascombinaties is het belangrijk om rekening te houden met het gebruik van beddekken, op basis van de klinische beoordeling van elke individuele zorgvrager en conform het plaatselijk beleid.

Houd bij de beoordeling van de geschiktheid van een matras voor gebruik met beddekken rekening met de volgende factoren:

- Het bed is speciaal ontwikkeld zodat een aanvaardbare hoogte van het beddek blijft bestaan bij gebruik van een schuimrubberen matras tussen de 15 cm (6 in) en 20,5 cm (8 in).

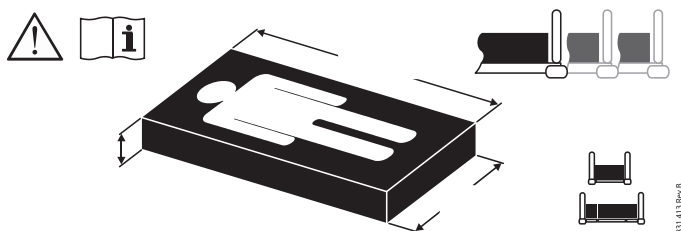
- Bij specialistische elektrisch aangedreven lucht-/foammatrassen zal de zorgvrager gewoonlijk in de matras wegzakken, en deze kunnen dus over het algemeen dikker zijn dan foammatrassen zonder de veiligheid in gevaar te brengen. Vervanging door specialistische matrassen van andere merken moet afzonderlijk worden beoordeeld om te verifiëren of er voldoende ruimte blijft bestaan.



Zorg ervoor dat de afstand tussen de bovenzijde van het bedhek (als dit wordt gebruikt) en de bovenzijde van een speciale matras (zonder compressie) ongeveer 11,4 cm (4,5 in) of meer bedraagt. Houd bij het beoordelen van het risico op vallen rekening met het postuur, de positie (in verhouding tot de bovenzijde van het bedhek) en de toestand van de zorgvrager.

- De matrassen van Arjo zijn goedgekeurd voor gebruik met dit bed. Alle andere matrassen moeten worden gecontroleerd door de gebruiker.
- Voor meer informatie over geschikte matrassen en matrasvervangingen dient u contact op te nemen met uw plaatselijke Arjo-kantoor of door Arjo erkende distributeur. Achterin deze handleiding staat een lijst met Arjo-filialen.

Op een label op de bedbodem staat de maat van de matras:



Afbeelding 9: Label met maat van de matras



De nummers 1, 2 en 3 op het label wijzen op verschillende lengten van de bedbodem; zie "Aanpassing van de lengte van het bed" op pagina 24.

Gebruik altijd een matras van het juiste type en de correcte maat. Matrassen die niet compatibel zijn kunnen een gevaar veroorzaken.

Bij gebruik van een zeer zachte matras bestaat er gevaar voor beknelling, zelfs als de matras de juiste maat heeft.

De aanbevolen maximale dikte van de matras voor gebruik met bedhekken bedraagt 20,5 cm (8 in).

Lees de bij de matras meegeleverde gebruiksaanwijzingen.

Als het voor de matras gespecificeerde maximale gewicht van de zorgvrager afwijkt van het gewicht dat is gespecificeerd voor het bed, dan geldt de lagere waarde.

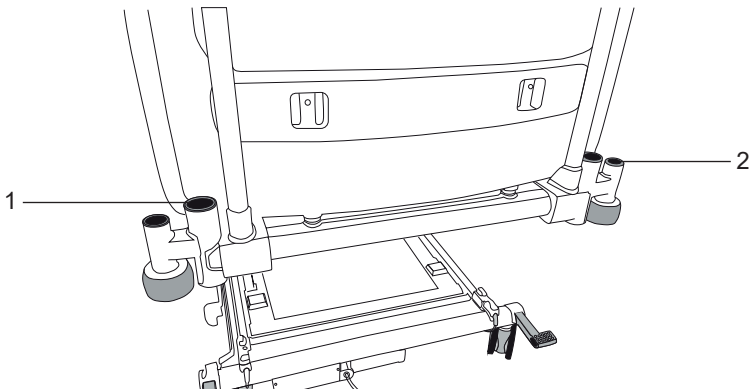
BEDIENING

Het wordt aangeraden om alle hoofdstukken van deze handleiding door te nemen voordat u het product gaat gebruiken. Lees de delen **Contra-indicaties**, **Risico's en voorzorgsmaatregelen** en **Veiligheidsinformatie** in het hoofdstuk **Inleiding** in deze handleiding zorgvuldig door voordat u een zorgvrager op het *Citadel Plus*-systeem voor bariatrische zorg plaatst.

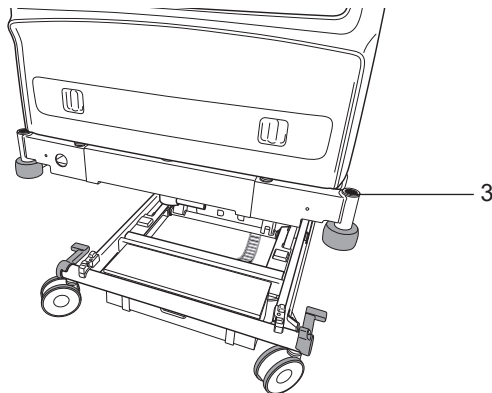
Papegaai- en accessoirehouders

Er bevinden zich papegaaihouders (1) aan het hoofdeinde van de bedbodem.

Aan het hoofdeinde (2) en voeteneinde (3) van het bed bevinden zich houders voor compatibele accessoires.



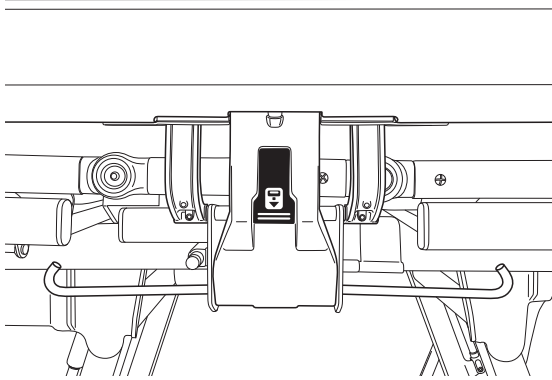
Afbeelding 10: Papegaai- en accessoirehouders (hoofdeinde)



Afbeelding 11: Accessoirehouders (voeteneinde)

Rail voor drainagezakken

Onder de dij- en rugsteungedeelten aan elke zijde van het bed bevinden zich rails (1) voor het ondersteunen van drainagezakken.



Afbeelding 12: Ophangrails voor drainagezakken



Het maximumgewicht dat elke ophangrail voor drainagezakken en DIN-rail veilig kan dragen, bedraagt 5 kg (11 lb).

Items die zijn bevestigd aan de ophangrail (zoals drains voor zorgvragers en urinezakken) worden meegenomen bij de gewichtsberekening en kunnen van invloed zijn op de gewichtsbepaling voor de zorgvrager, zie Weegnauwkeurigheid op pagina 38.

Aanpassing van de lengte van het bed

De lengte van het bed kan op drie vaste posities worden ingesteld. Deze worden doorgaans als volgt gebruikt:

1. Standaardlengte, voor normaal gebruik. Hiermee is de lengte van de bedbodem ingesteld op 202 cm (80 in).
2. Uitgeschoven, voor lange zorgvragers. Hiermee is de lengte van de bedbodem ingesteld op 214 cm (84 in).
3. Uitgeschoven, voor zeer lange zorgvragers. Hiermee is de lengte van de bedbodem ingesteld op 224 cm (88 in).

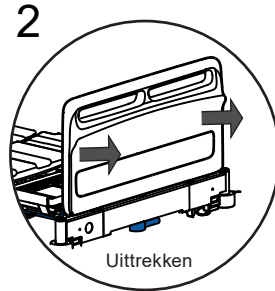
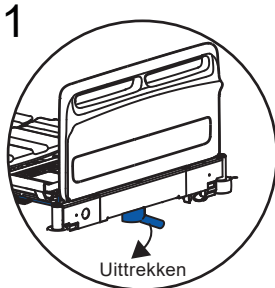


Plaats een geschikte schuimrubberen matrasverlenging (opvulkussen) aan het voeteneinde als het bed wordt verlengd.

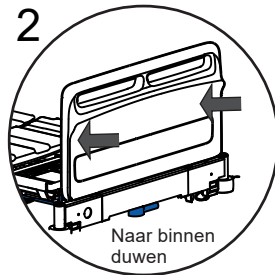
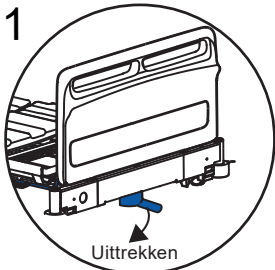
Stel het bedframe en de bedbodem altijd op dezelfde lengte af en zorg ervoor dat beide stevig vastzitten.

Zorg dat u uw vingers niet klemt wanneer u de veiligheidshendel omhoog brengt.

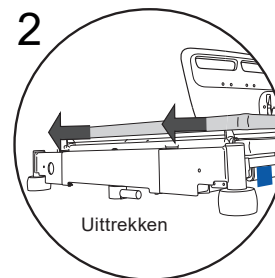
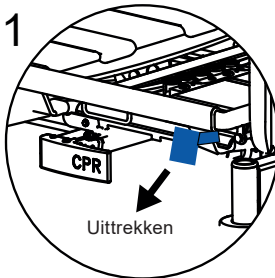
Doe het volgende om het bedframe te verlengen:



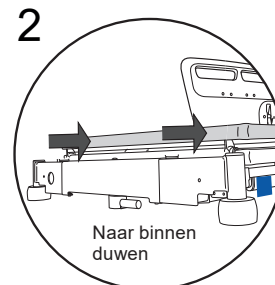
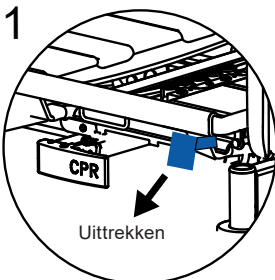
Doe het volgende om het bedframe in te trekken:



Het verlengen van de bedbodem:



Doe het volgende om de bedbodem in te trekken:



Aanpassing van de breedte van het bed

Doe het volgende om het frame te verbreden:

1. Lokaliseer de acht vergrendelingen van de verbredingen achter het verbredingssymbool (vier aan elke zijde).



Afbeelding 13: Etiketten aan de rechterzijde van de zorgvrager

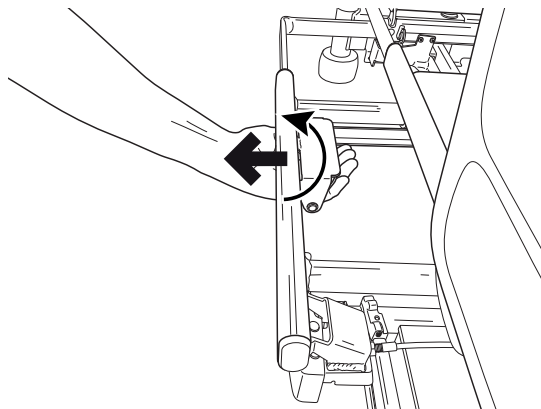


Afbeelding 14: Etiketten aan de linkerkzijde van de zorgvrager

Voor de rechterzijde van de zorgvrager: om het R2-gedeelte uit te schuiven, is het belangrijk om eerst R1 uit te schuiven. Anders is uitschuiving niet mogelijk.

Voor de linkerkzijde van de zorgvrager: om het L2-gedeelte uit te schuiven, is het belangrijk om eerst L1 uit te schuiven. Anders is uitschuiving niet mogelijk.

2. Druk de vergrendeling samen om deze te ontgrendelen en trek de sectie volledig naar buiten.



Afbeelding 15: De verbreding ontgrendelen

Om botsingen te voorkomen, is er voorzien in een mechanisme dat voorkomt dat de gebruiker het verlengstuk van het lichaam (R2, L2) uitschuift voordat het verlengstuk van de rugsteun (R1, L1) wordt uitgeschoven. Hetzelfde mechanisme voorkomt dat het verlengstuk van de rugsteun (R1, L1) wordt ingeschoven voordat het verlengstuk van het lichaam (R2, L2) wordt ingeschoven.

3. Om deze in te schuiven, drukt u de handgreep samen en duwt u de sectie naar binnen tot deze zich op dezelfde hoogte als het matrashek bevindt.

Voor de rechterzijde van de zorgvrager: om delen in te schuiven, moet eerst deel R2 en daarna deel R1 worden ingeschoven. De delen R3/R4 bewegen onafhankelijk van elkaar.

Voor de linkerzijde van de zorgvrager: om delen in te schuiven, moet eerst deel L2 en daarna deel L1 worden ingeschoven. De delen L3/L4 bewegen onafhankelijk van elkaar.

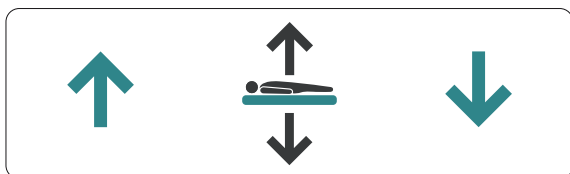
4. Herhaal deze stap voor alle acht verbredingshandgrepen.



Om schade aan het bed en een onveilige situatie te voorkomen, moet u ervoor zorgen dat alle vier de verbredingen aan één zijde of alle verbredingen aan beide zijden in dezelfde positie staan.

Voetpedalen voor hoogte-instelling van het bed (optionele functie)

De hoogte van het bed kan worden aangepast vanaf het bedieningspaneel voor het bed en met de voetpedaal bij het voeteneinde van het bed.



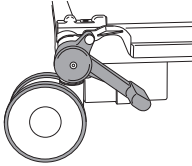
Afbeelding 16: Etiket voor instelling met voetpedaal

Haal met uw voet de bedekking van het pedaal en druk op de linkerkant om het bed omhoog te zetten. Druk op de rechterkant van de pedaal om het bed omlaag te zetten.

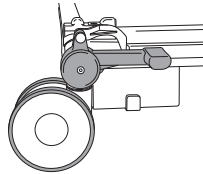
Remmen en sturen

De pedalen hebben drie posities, zoals hieronder afgebeeld:

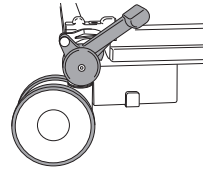
- REM: op alle vier de zwenkwielen zijn remmen aangebracht.
- VRIJ: alle vier de zwenkwielen kunnen vrij draaien en zwenken.
- STUREN: alle vier de zwenkwielen kunnen draaien, maar het stuurzwenkwiel (zie hieronder) is vergrendeld zodat het niet kan zwenken. Op die manier rijdt het bed bij verplaatsing in een rechte lijn.



REM



VRIJ



STUREN

Afbeelding 17: Remmen en sturen

Gebruik van het stuurzwenkwiel

Positioneer het bed zodanig dat alle zwenkwielen in de rijrichting staan. Breng de pedalen omhoog om het stuurzwenkwiel te vergrendelen en verplaats het bed door het vanaf de andere kant te duwen.



*Bedien de rempedalen met uw voeten en draag geschikte schoenen.
U mag de pedalen niet met de hand bedienen.*

*Het stuurzwenkwiel kan zich aan beide uiteinden van het bed bevinden,
afhankelijk van de specificaties van de klant.*

Bedhekken



De verantwoordelijke medisch gekwalificeerde persoon moet de leeftijd, lengte en de klinische toestand van de zorgvrager beoordelen voordat deze het gebruik van bedhekken toestaat.

Bedhekken zijn niet bedoeld als beperking van de bewegingsvrijheid voor zorgvragers die het bed willen verlaten.

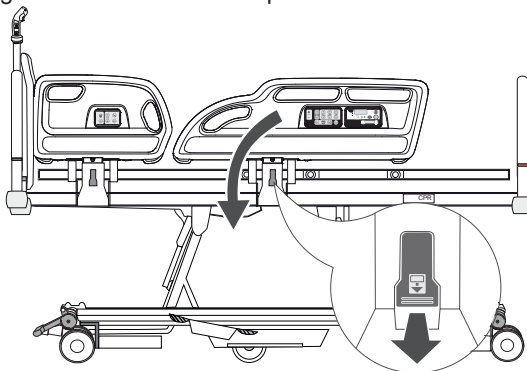
Zorg ervoor dat de matras geschikt is voor gebruik met bedhekken – zie matrassen op pagina 21.

Zorg dat het hoofd of de ledematen van de zorgvrager niet in de buurt zijn van de bedhekken tijdens het verstellen van de bedbodem om beknelling te voorkomen.

Gebruik de bedhekken niet om het bed te verplaatsen, om defecten of schade aan de apparatuur te voorkomen.

Het laten zakken van de bedhekken:

1. Houd een van de grepen van het bedhek vast.
2. Trek aan de blauwe ontgrendelhendel en houd het bedhek vast tot dit helemaal omlaag is gebracht. Het bedhek klapt neer naast de bedbodem.



Afbeelding 18: Bediening van het bedhek

Doe het volgende om het bedhek omhoog te brengen:

1. Houd een van de grepen van het bedhek vast. Trek het neergeklapte bedhek omhoog en weg van het bed totdat het vastklikt in de hoge stand.
2. De bedhekken bij het hoofd- en voeteneinde werken op dezelfde manier.

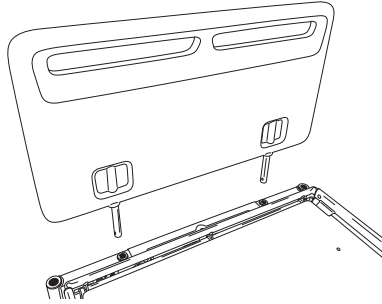


Zorg dat het vergrendelmechanisme goed vastzit wanneer het bedhek omhoog wordt gebracht.

Hoofd- en voeteneinde

Het hoofd- en voeteneinde kan makkelijk van het bed getild worden om bij de zorgvrager te komen.

Trek de hendel recht omhoog om de hoofd- en voeteneinden te verwijderen. Om ze terug te plaatsen brengt u de pinnen boven de gaten van het frame en duwt u de plaat naar beneden.



Afbeelding 19: Breng het hoofd-/voeteneinde boven de corresponderende gaten in het bedframe om deze terug te plaatsen.

Fixatiebanden

Fixatiebanden kunnen worden bevestigd aan beide zijanten van de bedbodem. De bevestigingspunten bevinden zich op de rugsteun (1), het dijgedeelte van de bedbodem (2) en het kuitgedeelte van de bedbodem (3).



Activeer nooit de draaifunctie voor een matrassysteem als de fixatiebanden in gebruik zijn.

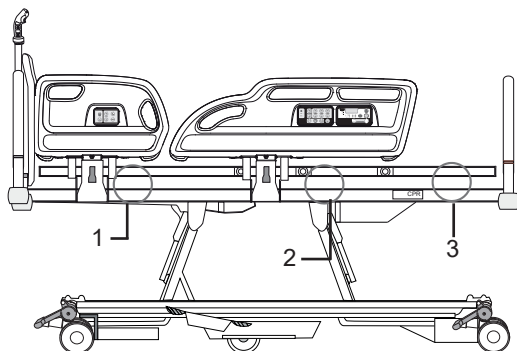
Volg de gebruiksaanwijzing op die is geleverd bij de fixatiehulpmiddelen.

Gebruik fixatiebanden overeenkomstig alle relevante lokale en nationale voorschriften en overeenkomstig het interne beleid en de interne procedures van de zorginstelling.

Bevestig fixatiebanden uitsluitend aan de hieronder gespecificeerde delen van het bed. Voorbeeld: bedhekken of hoofd-/voeteneinde.

Fixatiebanden kunnen, ook als ze op de juiste manier worden gebruikt, letsel of beknelling veroorzaken, met name als de zorgvrager onrustig of gedesoriënteerd is. De beslissing om fixatiebanden te gebruiken, moet worden genomen door de behandelend arts van de zorgvrager, na een zorgvuldige en schriftelijk gedocumenteerde risicobeoordeling.

Fixatiebanden zijn niet bedoeld als vervanging voor goede verpleegzorg. Arjo doet geen aanbevelingen over het gebruik van dergelijke veiligheidsmiddelen.

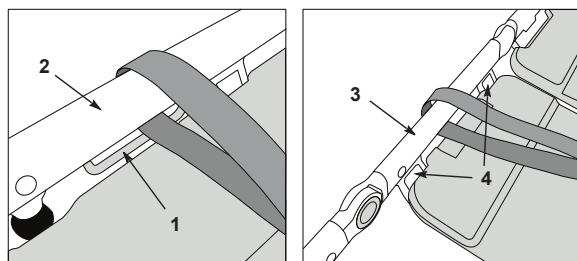


Afbeelding 20: Bevestigingspunten voor veiligheidszijrails (omcirkeld)

Veiligheidsbanden moeten worden vastgemaakt zoals hieronder is weergegeven om wegglijden langs het bedbodemframe te voorkomen.

Rugsteun en kuitgedeelte van de bedbodem: duw de band tussen de geleider (1) en het frame van de rugsteun of het kuitgedeelte van het frame (2).

Dijgedeelte van het bedframe: duw de band rond het dijgedeelte van het bedframe (3) tussen de dwarsverbindingen (4).



Afbeelding 21: Bevestiging veiligheidsband – rugsteun/kuitdeel van het bedframe (links) en het dijgedeelte (rechts)

Verlichting onder het bed

De verlichting onder het bed verlicht de vloer aan beide zijden van het bed.

De verlichting onder het bed kan vanaf het bedieningspaneel voor de verpleegkundige worden aangestoken als het bed niet in de energiespaarstand staat.

Backup-accu

Met de backup-accu kan het bed gedurende korte perioden bediend worden als het is losgekoppeld van de netspanning of in noodsituaties wanneer geen elektriciteit beschikbaar is.

Als het bed is losgekoppeld van het elektriciteitsnet, gaat het over in een energiespaarstand om accuduur te sparen. In deze stand zijn de lichten onder het bed, de indicatieleds op het bedieningspaneel en de weegsystemdisplay uitgeschakeld.

Door te drukken op een van de bedieningsknoppen wordt de energiespaarstand voor het bed opgeheven. Twee minuten nadat de laatste bedieningsknop is ingedrukt zal de energiespaarstand weer worden ingeschakeld.

Het oplaadniveau van de accu wordt als volgt aangegeven:

- Wanneer u een onderbroken waarschuwingsgeluid (piep-piep-piep) tijdens het bedienen van het bed hoort, is de accu 75 tot 100% opgeladen. Onder deze omstandigheden blijven alle functies van het bed operationeel.
- Wanneer een aanhoudend waarschuwingsgeluid klinkt tijdens het bedienen van het bed, is de accu tussen de 10% en 75% opgeladen. In deze toestand zijn alle functies, met uitzondering van Reanimatie en Kantelen, gedurende vijf seconden geblokkeerd nadat de laatste knop is ingedrukt. De overige functies kunnen tijdelijk worden hersteld door eenmaal op de knop Functietoetsen blokkeren te drukken en vervolgens op de gewenste functiekноп te drukken om de betreffende handeling te deblokkeren.
- Als de accu-indicatieled op het bedieningspaneel voor de zorgverlener rood brandt, is de accu minder dan 10% opgeladen. Onder deze omstandigheden zijn alle functies geblokkeerd. Steek de stekker van het bed in het stopcontact.



Alle functies blijven geblokkeerd, ook nadat het bed weer op de netvoeding is aangesloten. Sluit voor het deblokkeren van alle functies het bed aan op de netvoeding en selecteer vervolgens de functie(s) die u wilt deblokkeren.



Om te zorgen dat de accu volledig opgeladen blijft en schade aan de accu te voorkomen, dient het bed tijdens normaal gebruik altijd aangesloten te zijn op de netvoeding.

De accu is uitsluitend bedoeld voor incidenteel gebruik als noodstroomvoorziening. De levensduur van de accu wordt verkort wanneer de accu gedurende lange perioden wordt gebruikt om het bed van energie te voorzien.

De reserveaccu zal de Skin IQ vier uur lang van stroom blijven voorzien en vervolgens uitschakelen om accuvermogen te sparen voor bedfuncties in noodsituaties. Skin IQ kan alleen van stroom worden voorzien als deze is aangesloten via de 12VDC-voedingskabel van de Skin IQ.

Opladen van de backup-accu



Als de accu voor langere tijd niet is opgeladen, zal dit de levensduur van de accu verkorten.

De accu mag uitsluitend worden opgeladen met de ingebouwde oplader. Gebruik geen afzonderlijke oplader of stroomvoorziening.

De reserveaccu moet tijdens het opladen worden geventileerd. U mag het ventilatiegat van de accu niet afdekken en u moet de directe omgeving van de accu vrijlaten.

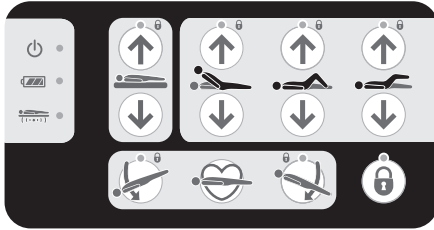
Om de accu op te laden, moet het bed op de netvoeding worden aangesloten. Het duurt acht uur om de accu op te laden wanneer de accu volledig leeg is. Terwijl de accu oplaadt, gaat de accu-indicatieled op het bedieningspaneel voor de zorgverlener geel branden. De indicatieled gaat uit wanneer de accu volledig is opgeladen.

Afsluiting door excessief gebruik

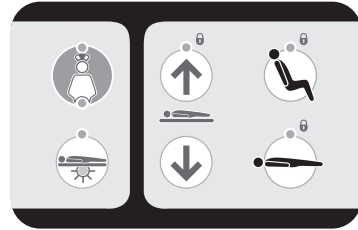
Voortdurende activering van de bedieningsfuncties kan ertoe leiden dat de indicatieled boven de knoppen gaat knipperen. Na 30 seconden gaan de indicatieleds branden en worden alle functies geblokkeerd.

Als dit gebeurt, moet u minstens 20 minuten wachten en vervolgens de op pagina 34 beschreven deblokkeringsprocedure volgen.

Bedieningspaneel voor zorgverlener, bedieningspaneel voor verpleegkundige en bedieningspaneel voor zorgvrager



Afbeelding 22: bedieningspaneel voor de zorgverlener



Afbeelding 23: Bedieningspaneel voor verpleegkundige



Afbeelding 24: bedieningspaneel voor zorgvrager



- **Aan/uit-indicator** – De indicatielamp gaat branden wanneer het bed is aangesloten op de netvoeding.



- **Accu-indicator** – Geeft de status van het accusysteem aan. Zie de sectie Backup-accu op pagina 31.



- **Antibeknellingsysteem** – Geeft de status van het antibeknellingsysteem weer. Zie de sectie Antibeknellingsysteem op pagina 44.



- **Bedbodemhoogte** – Met deze knoppen kunt u de bedbodem verhogen en verlagen. Alle delen gaan op maximale snelheid omlaag totdat het bed een lage hoogte (47 cm*) heeft bereikt, waarna het bewegen stopt. Wanneer de knop voor omlaag brengen opnieuw wordt ingedrukt, gaat het bed op een kwart van de snelheid omlaag totdat de extra lage hoogte (38 cm*) is bereikt. De bedbodem wordt niet naar de extra lage hoogte omlaag gebracht als de bedbodem is gekanteld (in Trendelenburg- of anti-Trendelenburg-positie).

(*De maten voor de lage hoogte en extra lage hoogte dienen alleen ter referentie.)



Op de minimumhoogte is de vrije ruimte onder de beddekken beperkt. Houd uw voeten uit de buurt van de ruimte onder de beddekken en wees extra voorzichtig wanneer u tilhulpmiddelen of soortgelijke hulpmiddelen gebruikt.



Rugsteunhoek – Met deze knoppen wordt de rugsteun omhoog en omlaag gebracht. De rugsteun pauzeert als deze een hoek bereikt van circa 30°.



Dijgedeelte van het bedframe – Met deze knoppen wordt het dijgedeelte van het bedframe omhoog en omlaag gebracht. Als eerst het dijgedeelte van het bedframe uit de horizontale stand omhoog wordt gebracht, zal het kuitgedeelte in de Fowler-stand (naar beneden wijzend) staan.



Kuitgedeelte van het bedframe – Met deze knoppen wordt het kuitgedeelte van het bedframe omhoog of omlaag gebracht.



Trendelenburg – Met deze knop wordt het hoofdeinde van de bedbodem omlaag gebracht (Trendelenburg-positie). Bij het terugkeren uit een gekantelde positie pauzeert de bedbodem in de horizontale (niet gekantelde) positie.



Anti-Trendelenburg – Met deze knop wordt het voeteneinde van de bedbodem omlaag gebracht (anti-Trendelenburg positie). Bij het terugkeren uit een gekantelde positie pauzeert de bedbodem in de horizontale (niet gekantelde) positie.



Reanimatiepositie – Druk de reanimatieknop in en houd deze ingedrukt om de bedbodem vlak te maken (en te verlagen waar nodig) en reanimatie mogelijk te maken.

De CPR-knop heft de instellingen voor het blokkeren van functietoetsen op.



Functietoetsen blokkeren – Functietoetsen kunnen worden geblokkeerd om de bediening ervan te voorkomen.

Functies voor blokkeren (bediening voorkomen) en deblokkeren (bediening toestaan):

- Druk op de knop Functietoetsen blokkeren. De indicator boven de knop gaat branden.
- Druk op het bedieningspaneel van de zorgverlener op de knop(pen) die u wilt blokkeren of deblokkeren. De indicatielamp boven elke functie geeft de actuele status aan:
 - **LED aan = functie geblokkeerd**
 - **LED uit = functie gedeblokkeerd.**
- Wanneer alle functies naar behoefte geblokkeerd of gedeblokkeerd zijn, drukt u opnieuw op de functieblokkeringsknop of wacht u vijf seconden. De indicatielamp boven de knop Functietoetsen blokkeren gaat uit en de blokkeringsinstellingen worden opgeslagen.



Als een functie is geblokkeerd, worden alle hiermee verband houdende functies automatisch uitgeschakeld. Voorbeeld: het blokkeren van de rugsteun schakelt ook de functie Automatische zitstand uit.

De instellingen voor functietoetsen blokkeren blijven behouden als het bed wordt losgekoppeld van de netvoeding.



Licht onder bed – Het licht onder het bed verlicht de vloer aan beide zijden van het bed. Druk op deze knop om het licht onder het bed in of uit te schakelen. De indicatieled boven de knop licht op als de lichten onder het bed aan zijn.



Verpleegoproep – Druk op de knop Verpleegoproep om om assistentie te vragen. De indicatieled boven de knop gaat branden ter bevestiging dat het licht aan is.

In de verpleegpost wordt de locatie van de oproep weergegeven en/of er klinkt een geluidssignaal, afhankelijk van het type verpleegoproepsysteem.

De procedure voor het resetten van de verpleegoproep verschilt per systeem. Zie hiervoor de gebruiksaanwijzing van de fabrikant.



Het verpleegoproepsysteem is alleen beschikbaar voor bepaalde modellen.



Automatische zitstand – Met de knop Automatische zitstand omhoog worden de rugsteun en het dijgedeelte van het bedframe tegelijkertijd omhoog gebracht. De beweging stopt als een hoek van 45° is bereikt. Houd de knop ingedrukt om het voeteneinde van de bedbodem naar een zitpositie te laten zakken.

Wanneer de rugsteun en dijdesectionen omhoog staan, brengt u met de knop Automatische zitting omhoog opnieuw het voeteneinde van de matrasbodem omlaag in een zitpositie; als de hoek van de rugsteun groter dan 45° is, keert deze terug naar 45° om te voorkomen dat de zorgvrager naar voren kantelt.



Automatische zitstand omlaag – Met de knop Automatische zitstand omlaag wordt de bedbodem weer in een horizontale positie gebracht.

Handbediening voor de zorgvrager (optioneel)

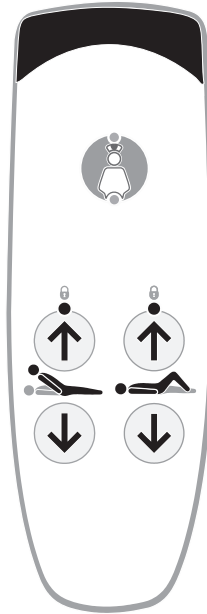
De bedieningsfuncties op deze handbediening functioneren op dezelfde manier als de bedieningsfuncties op de beddekken.



Maak de handbediening vast aan het neerklapbare zijhek met gebruik van de clip aan de achterzijde; dit voorkomt dat de bedieningen per ongeluk worden bediend.

De zorgverlener moet de zorgvrager uitleggen hoe hij/zij de handbediening moet gebruiken.

Zorg ervoor dat de kabel van de handbediening niet bekneld raakt tussen bewegende delen van het bed.



Afbeelding 25: Handbediening voor de zorgvrager

Waterpas

De waterpas is bedoeld om te bevestigen dat een bed zich in een horizontale positie bevindt voordat de weegunit op het bed wordt gebruikt. Het hulpmiddel kan zo nodig tijdens de eerste installatie en na elk transport worden gebruikt om de waterpasstand van het bed te controleren. = Om de waterpas correct af te lezen, kijkt u recht omlaag naar de waterpas.



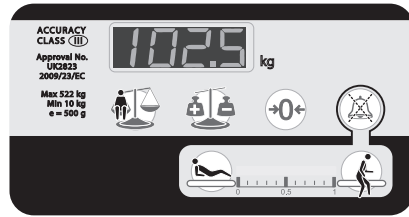
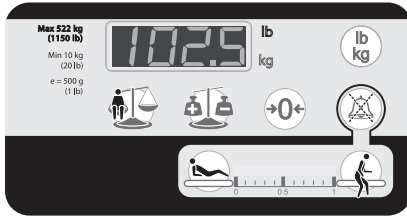
Als de luchtbel zich binnen de cirkel bevindt of de cirkel raakt, zijn de gewichtswaarden op het bed correct.



Als een deel van de luchtbel zich buiten de cirkel bevindt, zijn de gewichtswaarden mogelijk onjuist.

Als de waterpas een onjuiste waarde aangeeft, plaatst u het bedkader in een andere positie en probeert u het opnieuw.

Bedieningspaneel weegschaal (met en zonder eenheidselectie)



Afbeelding 26: Bedieningspaneel weegschaal (afhankelijk van het land)



Display – Geeft het gewicht van de zorgvrager aan. Op de display kunnen ook andere gegevens worden weergegeven. Voorbeeld: hoeken van bedgedeelten en foutcodes.



Wegen – Deze knop wordt gebruikt voor het berekenen en de weergave van het huidige gewicht van de zorgvrager. Het gewicht wordt weergegeven gedurende 10 seconden na een druk op de knop.



Autocompensatie (tarra) – Met deze knop kunnen items worden toegevoegd aan of weggehaald van het bed zonder dat dit van invloed is op het aangegeven gewicht van de zorgvrager.



NUL – Met deze knop wordt het weegsysteem gereset als het bed de eerste keer in gebruik wordt genomen en voordat er een nieuwe zorgvrager op het bed komt te liggen.



Selecteer eenheid – Waar van toepassing kunt u met deze knop het gewicht weergeven in pounds of in kilo's. Een indicator naast de display zal oplichten om de geselecteerde eenheid aan te geven (lb of kg).



Knop VariZone dempen – Deze knop zal het alarmsignaal dat klinkt wanneer een cliënt het bed verlaten heeft gedurende drie minuten onderdrukken.



Het weegsysteem is uitsluitend bedoeld voor het verkrijgen van referentiewaarden. Wees erop attent dat weegwaarden door een aantal factoren kunnen worden beïnvloed, inclusief, maar niet beperkt tot: niet of niet op de juiste wijze op nul stellen, toevoegen of verwijderen van apparatuur zonder correct gebruik van autocompensatie (tarra), niet regelmatig ijken van weegschaal en onjuist gebruik door het niet opvolgen van de gebruiksinstructies.

Het weegsysteem mag uitsluitend worden gebruikt door medewerkers die zijn getraind in het juiste gebruik van de weegfunctie.

Gebruik het weegsysteem uitsluitend in een goed gecontroleerde omgeving waar factoren die van invloed zijn op het gewicht van de zorgvrager (zoals toevoegingen aan het bed), beheersbaar zijn overeenkomstig de onderstaande gebruiksaanwijzing.

Weegnaauwkeurigheid

Weegsysteem voor zorgvragers	
Minimaal verificatie-interval (schaalverdeling)	500 g (1 lb)
Maximumcapaciteit	10 kg (22 lb)
Maximumcapaciteit	522 kg (1150 lb)
Goedkeuringen ^{1,2}	Voldoet aan Richtlijn 2014/31/EU, nauwkeurigheidsklasse: III
Classificatie weegunits ³	Klasse III

¹ van toepassing op landen binnen de Europese Unie en het Verenigd Koninkrijk
² afhankelijk van naleving van EN 45501: Clausule 3.9.1.1) Het niet-automatische weeginstrument is niet uitgerust met een waterpas voor de EU-markt. De grenswaarde voor scheefstelling is 50/1000 in elke richting, rekening houdend met de zorgomgeving van het instrument. Het risico op scheefstelling wordt ook geëlimineerd door de afmetingen van het instrument en de steunvoeten op elke hoek. Om naleving te garanderen, moet u het medische bed op een vlakke vloer plaatsen volgens de instructies in de gebruiksaanwijzing. Zie ook de gebruiksaanwijzing van de waterpas ENT-ACC25.
³ van toepassing op de rest van de wereld

Het weegsysteem is erg gevoelig en kan door een aantal externe factoren worden beïnvloed. Neem de volgende voorzorgsmaatregelen in acht voor de beste weegprestaties:

- Positioneer het bed zo dat het onderframe en het bovenframe elkaar niet raken. Hiervoor kan het nodig zijn dat het bed uit de laagste stand omhoog wordt gebracht.
- Zorg ervoor dat het bed op een vlakke, waterpas ondergrond staat – zie de pagina over de waterpas – pagina 38.

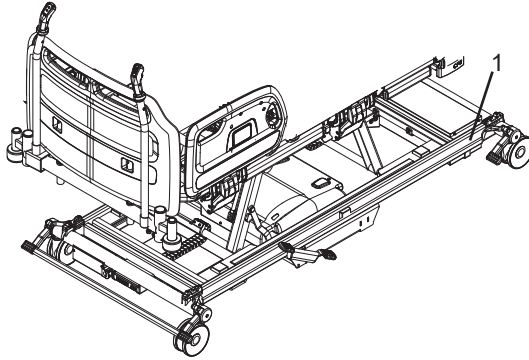


Ziekenhuizen en andere instellingen voor acute zorg waar medische bedden worden gebruikt, zullen naar verwachting zijn voorzien van vlakke vloeren. Schuine vloeren zijn naar verwachting alleen te vinden in badkamers/doucheruimtes waar een aflopende vloer de afvoer vereenvoudigt. Dit medische bed mag niet worden gebruikt in natte ruimtes.

- Verwijder vóór gebruik de transportvergrendelingsbouten en sluitingen – zie pagina 17.
- Plaats het bed zo dat er geen belemmeringen in de buurt zijn. Voorbeeld: muren, meubels, kabels en gordijnen.
- Zorg dat de zorgvrager zich tijdens het wegen in zijn/haar geheel op de matras bevindt.
- Tijdens het wegen moet de zorgvrager zo stil mogelijk blijven liggen en andere personen moeten uit de buurt van het bed blijven.
- Zorg ervoor dat tijdens het wegen, de zorgvrager, kussens of beddengoed niet in aanraking zijn met het hoofdeinde.

Het frame van het bed (1) heeft geen invloed op het weegsysteem.

Elk item dat is vastgemaakt aan of geplaatst op elk ander deel van het bed zal van invloed zijn op het weegstelsel. Gebruik de functie AUTOCOMPENSATIE voordat u een item toevoegt of weghaalt (bijvoorbeeld: urinezakken, infuuspalen, matrasspompen, bedlinnen, enz.)



Afbeelding 27: Oppervlak dat niet van invloed is op het wegen van de zorgvrager

Vorbereiding voor het wegen

Nadat het bed is aangesloten op de netvoeding, moet het weegstelsel als volgt worden voorbereid:

1. Plaats de matras, het bedlinnen en alle nodige accessoires op het bed. Op dit moment mag de zorgvrager zich niet op het bed bevinden.
2. Druk één keer op de NUL-knop.
3. Na een paar seconden zal op de display nul worden weergegeven.
4. De zorgvrager kan nu plaatsnemen op het bed.
5. Het bed kan niet opnieuw op nul worden gezet als een zorgvrager zich al op het bed bevindt. Gebruik de functie Autocompensatie voordat u items als bedlinnen of accessoires toevoegt aan of verwijdert van het bed.



Voor elke nieuwe zorgvrager op het betreffende bed MOET het weegstelsel altijd eerst op nul worden gezet.

Wanneer een matras wordt vervangen, MOET het weegstelsel altijd op nul worden gezet.

Het weegstelsel kan niet op nul worden gezet als zich op of aan het bed een matras of accessoires zwaarder dan 90 kg (198 lb) bevinden. Gebruik alleen door Arjo goedgekeurde matrassen, om te waarborgen dat het weegstelsel van het bed correct op nul kan worden gezet.

Het wordt niet aanbevolen om het weegstelsel op nul te zetten of een gewicht af te lezen wanneer het bed in de laagste positie staat.

Wegen

Voor het berekenen en weergeven van het gewicht van de zorgvrager:



1. Zorg dat de zorgvrager midden op het bed ligt en druk één keer op de knop Wegen.



2. Het scherm zal een bewegend cirkelpatroon weergeven totdat er een stabiel gewicht kan worden afgelezen.



3. Het gewicht van de zorgvrager zal tien seconden worden weergegeven, daarna zal het scherm worden gewist.



Weegwaarden – De weegwaarden, inclusief het gewicht van de zorgvrager, dienen slechts ter referentie. Het gewicht dat op de weegschaal wordt weergegeven kan niet worden gebruikt voor het berekenen van de dosis medicatie. Alle apparatuur die zich op het gewogen gedeelte van de eenheid bevindt, wordt in het weergegeven gewicht meegeteld.

Weegeenheden

Op bepaalde modellen kan het gewicht worden afgelezen in pounds of in kilogrammen door te drukken op de knop Eenheid selecteren. Een indicatieled naast de display zal oplichten om de geselecteerde eenheid (lb of kg) te tonen, als deze functie beschikbaar is.

Om de knop Eenheid selecteren, als deze beschikbaar is, te blokkeren zodat de display altijd de gemeten waarde weergeeft in pounds dan wel in kilogrammen:

1. houd de knop Functieblokkering ingedrukt.
2. Druk op de knop Eenheid selecteren en houd de knop ingedrukt. Houd beide knoppen ingedrukt totdat u een toon hoort. Controleer of de gewenste indicatieled oplicht (lb of kg).

De normale werking van de knop Eenheid selecteren kan worden hersteld door deze procedure nogmaals te doorlopen.

Autocompensatie

Met de functie Autocompensatie kunt u gewicht (tot een maximum van 100 kg) toevoegen aan of verwijderen van het bed, zonder dat het weergegeven gewicht van de zorgvrager wordt beïnvloed.



1. Terwijl de zorgvrager op het bed ligt, drukt u één keer op de knop Autocompensatie.



2. Het scherm zal een bewegend cirkelpatroon weergeven totdat er een stabiel gewicht kan worden afgelezen.



3. In de display wordt AUTO weergegeven om aan te geven dat het systeem zich in de modus Autocompensatie bevindt.

4. Voeg naar behoefte accessoires toe of verwijder ze, zoals bedlinnen, kussens, enz.



5. Druk nogmaals op de knop Autocompensatie.







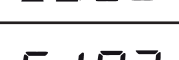


6. Het scherm zal gedurende enkele seconden een bewegend cirkelpatroon laten zien en daarna wordt het gewicht van de zorgvrager weergegeven.

Foutcodes weegsysteem

Foutcodes worden op het scherm weergegeven. Deze foutcodes wijzen op een probleem met het weegsysteem; Dit kan het gevolg zijn van een bedieningsfout of een eventueel defect.

In de tabel hieronder worden veel voorkomende foutcodes weergegeven met de oorzaak en de oplossing.

Display	Oorzaak	Oplossing
	Aanbevolen veilige werkbelasting voor het bedframe is overschreden	Verwijder overtollige belasting van het bedframe
	Meer dan 50 kg (110 lb) belasting toegepast tijdens het op nul zetten van de weegschaal	Verwijder overtollig gewicht voordat u opnieuw overgaat tot het op nul zetten van de weegschaal
	Onderdelen, d.w.z. voeteneinde en/of delen van de bedbodem zijn van het frame verwijderd voordat het systeem op nul is gezet	Installeer de ontbrekende onderdelen en herstart het weegsysteem.
	Op nul zetten tijdens accuvoeding	Sluit het bed aan op de netvoeding en herstart het weegsysteem
	Gewichtsverlaging door autocompensatie is meer dan 100 kg	Voeg het verwijderde gewicht opnieuw toe aan het bed
	Gewichtsverhoging door autocompensatie is meer dan 100 kg	Verwijder toegevoegd gewicht van het bed
	Geen stabiele aflezing van het gewicht verkregen binnen 10 seconden	Ga naar de punten in de sectie Weegnauwkeurigheid op pagina 38



Geeft het scherm een andere dan de hierboven beschreven fouten aan, raadpleeg dan de onderhoudshandleiding of neem contact op met een door Arjo gecertificeerde onderhoudsmonteur.

Indicatie van de kantelhoek

Bij het bedienen van de knoppen voor de rugsteun of knikhoek geeft de display van het weegsysteem bij benadering de hoek in graden aan van de geselecteerde functie.



Kantelhoeken worden aangegeven ten opzichte van de vloer, dus de weergegeven kantelhoeken voor de rugsteun en het dijgedeelte kunnen daarom veranderen als de bedbodem wordt gekanteld.



De kantelhoek wordt als een negatieve waarde weergegeven voor een kanteling met het hoofdeinde naar beneden en als een positieve waarde voor een kanteling met het voeteneinde naar beneden.

VariZone detectie cliëntbeweging/bedverlating

Het detectiesysteem voor cliëntbeweging kan ingesteld worden op het afgeven van een alarmsignaal als de zorgvrager ongewenste bewegingen maakt. De gevoeligheid van het detectiesysteem ten opzichte van het midden van de bedbodemplaat kan in stappen worden gewijzigd.

De bedieningsfuncties van het detectiesysteem voor cliëntbeweging bevinden zich aan het voeteneinde van de in delen neerklapbare beddekken.



Afbeelding 28: Bediening detectiefunctie cliëntbeweging



In bed – Met deze knop wordt de detectie van cliëntbeweging geactiveerd/gedeactiveerd en wordt de gevoeligheid van het systeem verhoogd.



Weergave drempel cliëntbewegingsdetectie – Een indicator geeft de huidige status van het systeem weer, alsmede de geselecteerde gevoeligheid van het systeem voor de detectie van cliëntbeweging.



Bed verlaten – Met deze knop wordt de detectie van cliëntbeweging geactiveerd/gedeactiveerd en wordt de gevoeligheid van het systeem verlaagd.



Door het verstellen van de stand van de bedbodemplaat terwijl het detectiesysteem voor cliëntbeweging is geactiveerd, kan er een alarm afgaan als de detectie voor cliëntbeweging is ingesteld op een hoge gevoeligheid.



VariZone Mute knop – Als het *VariZone* alarm afgaat, kunt u de alarmtoon voor drie minuten dempen door te drukken op de mute-knop. Als het *VariZone* alarm is afgestaan en is gedempt, zal het alarm worden uitgeschakeld door het toevoegen van het gewicht van de zorgvrager +/- 10% op het bed. In dat geval wordt de *VariZone* weer ingesteld op de laatst ingevoerde stand.



De detectiefunctie voor cliëntbeweging moet periodiek op juiste werking worden getoetst en telkens wanneer het bed door een nieuwe zorgvrager wordt gebruikt.

*Matrassen die niet zijn goedgekeurd door Arjo moeten door de gebruiker worden beoordeeld op een correcte werking in combinatie met het *VariZone*-systeem.*

Bediening *VariZone*

Voordat u detectie voor cliëntbeweging activeert moet u zorgen dat:

- het gewicht van de zorgvrager is bepaald en vastgelegd.
- alle toegevoegde items (bijvoorbeeld: accessoires) zijn geregistreerd via de autocompensatiefunctie.
- de weegsystemdisplay leeg is.



Voordat u het detectiesysteem voor cliëntbeweging gebruikt, moet u controleren of het alarm goed hoorbaar is voor zorgverleners. Voorbeeld: in de verpleegpost.



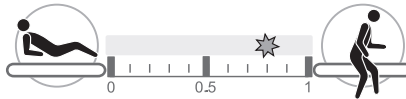
Om het detectiesysteem voor cliëntbeweging in te schakelen, drukt u op de knop In bed of Bed verlaten en houdt u deze knop twee seconden lang ingedrukt.



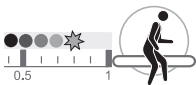
De indicatieled voor weergave van de drempelwaarde gaat knipperen om het gevoeligheidsniveau weer te geven.

Hoe verder naar links de indicatieled knippert, hoe lager het drempelniveau voor het alarm. Ook kleine bewegingen van de zorgvrager zullen op dit niveau worden gedetecteerd.

Hoe verder naar rechts de indicatieled knippert, hoe hoger het drempelniveau voor het alarm. Alleen grote bewegingen, zoals wanneer de zorgvrager het bed verlaat, zullen worden gedetecteerd.



Om de drempelwaarde voor detectie van cliëntbeweging te verhogen:



Druk op de knop Bed verlaten en houd de knop ingedrukt; de knipperende indicatieled zal naar rechts bewegen. Laat de knop los als de gewenste drempelwaarde is bereikt.

Om de drempelwaarde voor de gevoeligheid van de cliëntbewegingsdetectie te verlagen:



Druk op de knop In bed en houd deze ingedrukt; de knipperende indicatieled zal naar links bewegen. Laat de knop los als de gewenste drempelwaarde is bereikt.



Na een paar seconden zal de indicatieled stoppen met knipperen en blijven branden om aan te geven dat het systeem voor detectie van cliëntbeweging geactiveerd is.



Als er een beweging van de zorgvrager wordt gedetecteerd die de ingestelde drempelwaarde overschrijdt, dan klinkt er een geluidssignaal en gaat de indicatieled voor de drempelwaarde knipperen.

Om het alarm of de cliëntbewegingsdetectie te deactiveren:



Druk één keer op de toets In bed of Bed verlaten.



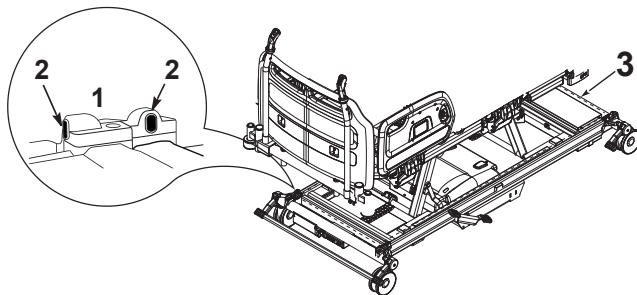
Het alarm wordt gedempt en de indicatieled voor de drempelwaarde gaat uit om aan te geven dat het systeem voor detectie van cliëntbeweging is gedeactiveerd.



Het alarm stilzetten: Druk op de knop om *VariZone* te dempen. Het alarm wordt gedurende drie minuten onderdrukt en het *VariZone*-systeem wordt opnieuw ingeschakeld als het gewicht van de zorgvrager weer wordt teruggeplaatst op het bed.

Antibeknellingsysteem

Het antibeknellingsysteem is ontwikkeld om beknelling van de zorgvrager tussen het basisframe en de bedbodem te detecteren als de bedbodem omlaag wordt gebracht, het bed wordt gekanteld of in de Automatische zitstand wordt gebracht. Het systeem is voortdurend ingeschakeld en kan niet worden uitgezet.



Afbeelding 29: Antibeknellingsensoren en infraroodstraal

Boven elk van de vier zwenkwielen bevindt zich een infrarood sensor (1). Deze vier sensoren genereren een onzichtbare straal rond de basis van het bed (3).



Wanneer de straal wordt onderbroken (bijvoorbeeld door een van de ledematen van een zorgvrager) terwijl de bedbodem omlaag wordt gebracht, dan stopt de bedbodem, gaat deze licht omhoog zodat het beknelde deel kan worden bevrijd en verschijnt op de display van het weegsysteem de melding AES (antibeknellingsysteem).



Bovendien gaat de AES-indicatieled op het bedieningspaneel branden. Het systeem werkt niet bij een opwaartse beweging van de bedbodem.



Het antibeknellingsysteem kan ook worden geactiveerd als de straal wordt onderbroken door beddengoed, enz.



Maak de lenzen (zie afbeelding 29, punt 2) van de infraroodsensoren regelmatig schoon met een zachte, droge doek.

SafeSet™ (optioneel)



De *SafeSet* optische statusindicatoren zijn **bedoeld** voor zorgvragers met een verhoogd risico op vallen. Het valrisico van zorgvragers moet door een medisch gekwalificeerde persoon worden beoordeeld, in lijn met de protocollen van de instelling.

De optische statusindicatoren van *SafeSet* zorgen voor een snelle visuele weergave van de bedinstellingen voor zorgvragers met een verhoogd valrisico.

De optische statusindicatoren van *SafeSet* geven vier veiligheidscritische bedparameters weer:

- Reminstelling
- Positie van het bedhek
- Hoogte van de matrasbodem
- Bed exit alarm status


Net onder het voeteneinde bevinden zich twee identieke *SafeSet* indicatorpanelen.

De indicatielampjes (1) boven elk symbool branden rood bij een potentieel onveilige situatie, of groen bij een veilige situatie.



Afbeelding 30: SafeSet indicatorpaneel

Symbol	Indicator groen (status "veilig")	Indicator rood (status "onveilig")
	Remmen vast	Remmen vast
	Alle bedhekken omhoog gebracht*	Als het hoofd- of voeteneinde omlaag is gebracht Als beide panelen aan het voeteneinde omlaag zijn gebracht
	Matrasbodemplaat op minimumhoogte (of binnen 25 mm van de minimumhoogte)	Matrasbodemplaat niet op minimumhoogte

Symbol	Indicator groen (status "veilig")	Indicator rood (status "onveilig")
	VariZone detectie cliëntbeweging geactiveerd	VariZone detectie cliëntbeweging niet geactiveerd

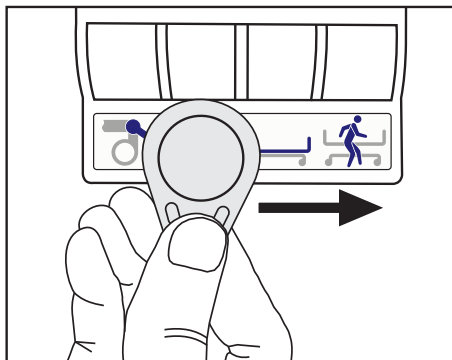
* Conform de richtlijnen van de FDA (VS), blijf het systeem de status "veilig" signaleren als één (maar niet beide) van de bedekken bij het voeteneinde omlaag staan.

De indicatielampjes zijn zo geplaatst dat deze op afstand goed zichtbaar zijn. Als er weinig licht is, past een sensor (2) de helderheid van de indicatielampjes aan, tenzij één van de indicatielampjes een onveilige (rode) status signaleert.

Als de *SafeSet* optische statusindicatoren niet worden gebruikt, kunnen de indicatielampjes met de meegeleverde magnetische sleutel (3) worden uitgeschakeld. Beweeg de sleutel zoals is weergegeven horizontaal over de onderzijde van het *SafeSet* indicatorpaneel om de indicatielampjes uit te schakelen.

Als de lampjes zijn uitgeschakeld, kunnen deze pas na vier seconden weer worden ingeschakeld.

Beweeg de sleutel opnieuw om de indicatielampjes weer in te schakelen.



Afbeelding 31: De *SafeSet* indicatielampjes in-/uitschakelen



Als het bed niet op de netvoeding is aangesloten en in de accumodus wordt gebruikt, zijn de indicatielampjes niet actief.

De indicatielampjes gaan niet automatisch branden als het bed weer is aangesloten op de netvoeding. Beweeg de elektronische sleutel om dit te activeren. Deze functie is bedoeld om de levensduur van de accu te verlengen.

RS232 aansluiting

Het bed zendt voortdurend gegevens uit over de actuele status via een RS232-verbinding aan het hoofdeinde van het bed (zie pagina 19).

De verzonden gegevens kunnen worden geregistreerd met een compatibel apparaat.



De RS232-seriële kabel wordt niet door Arjo geleverd.

Elke tien seconden worden er gegevens verzonden en deze bevatten de volgende informatie:

- Gewicht van de zorgvrager
- *VariZone detectie cliëntbeweging/Bedverlatingsalarm* (aan of uit)
- Rugsteunhoek in graden ten opzichte van horizontaal
- Bedhoogte in lage positie (ja/nee)
- Positie bedhek (op/neer)
- Positie remmen (aan/uit)

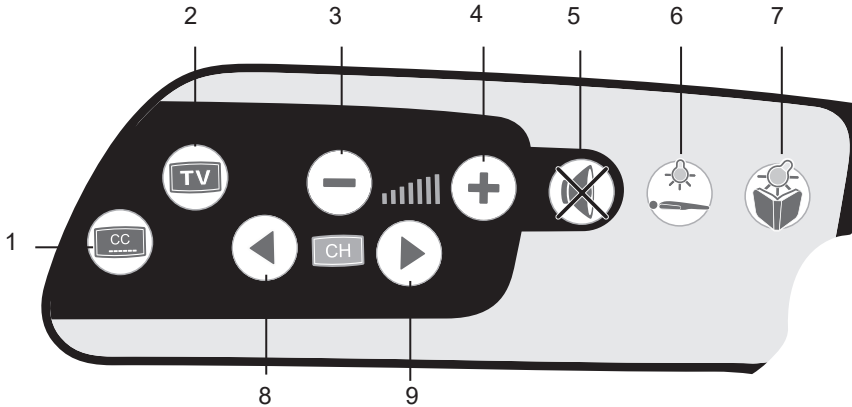
Deze gegevens kunnen worden opgeslagen in een database.



Gegevens die worden ontleend aan de RS232-verbinding zijn niet bedoeld om te worden gebruikt voor het nemen van klinische besluiten. Diagnose, behandeling en verzorging van de zorgvrager moeten worden uitgevoerd onder het toezicht van een aangewezen, medisch gekwalificeerde professional.

Bedieningsfuncties voor televisie en verlichting

Bedieningsknoppen voor televisie en verlichting bevinden zich op de bedhekken bij het hoofdeinde. De bedhekken bevatten ook luidsprekers voor het geluid van de televisie.



Afbeelding 32: Bedieningsknoppen voor televisie en verlichting (aan de linkerzijde van de zorgvrager)

1. Ondertiteling aan/uit
2. Televisie aan/uit
3. Volume zachter
4. Volume harder
5. Geluid aan/uit (mute)
6. Hoofdlicht kamer aan/uit
7. Leeslamp aan/uit
8. Vorig kanaal
9. Volgend kanaal

Om de bedieningsknoppen voor de televisie en het licht te activeren moet het bed zijn aangesloten op een compatibel verpleegoproepsysteem. De elektronica van het bed herkent het type televisie en zal automatisch de bedieningsknoppen configureren. De bedieningsknoppen zijn compatibel met de meeste televisies die doorgaans in ziekenhuizen worden aangetroffen. Mocht u problemen ondervinden, neem dan contact op met de onderhoudsafdeling van Arjo.

POWER DRIVE

Het Power Drive-systeem is ontwikkeld voor het elektrisch aangedreven verplaatsen van het *Citadel* Plus-bed voor bariatrische zorg.



Het Power Drive-systeem biedt alleen ondersteuning bij voorwaartse en achterwaartse bewegingen. Naar links en rechts sturen dient door de gebruiker te gebeuren.



Doe het volgende om het risico op ernstig letsel te beperken; lees en volg alle veiligheidsinformatie op pagina 8 en de instructies zorgvuldig alvorens het Power Drive-systeem te bedienen. Zorg er ook voor dat alle instructies van de arts en protocollen van de instelling worden gevolgd.

Zorg ervoor dat de stuurvergrendeling en remmen uitgeschakeld zijn alvorens het Power Drive-systeem te bedienen.

Vorbereiding voor transport

1. Trek het netsnoer uit het stopcontact en berg het op.
2. Zet de zwenkwielen in een neutrale positie.
3. Plaats het bed zijwaarts op een open plek.

Leds van de elektrische aandrijving

Accustatus

- Groene led: elektrische aandrijving is klaar voor gebruik
- Gele led: accu is half leeg
- Knipperende gele led: accu bijna leeg; opladen vereist
- Rode led: accu is leeg; elektrische aandrijving kan niet worden gebruikt



Status van aandrijving

- Groene led: bed is losgekoppeld, de rem van het bed is uitgeschakeld, accu is niet leeg.
- Gele led: er wordt niet voldaan aan één of meer voorwaarden voor een groene led.

Afbeelding 33: Handbediening en LED's van de elektrische aandrijving

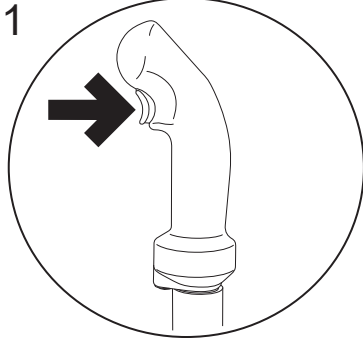


Als de bovenste en onderste leds afwisselend rood en geel branden, is de elektrische aandrijving defect. Raadpleeg het hoofdstuk "Problemen verhelpen" of neem contact op met Arjo.



De linkerknop moet ingedrukt blijven tijdens de bediening van de elektrische aandrijving. Wanneer de linkerknop losgelaten wordt, wordt de rem van de elektrische aandrijving ingeschakeld en kan de elektrische aandrijving niet meer worden gebruikt.

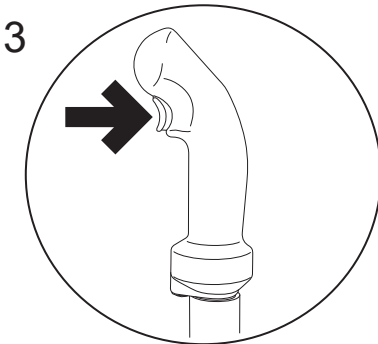
De elektrische aandrijving bedienen



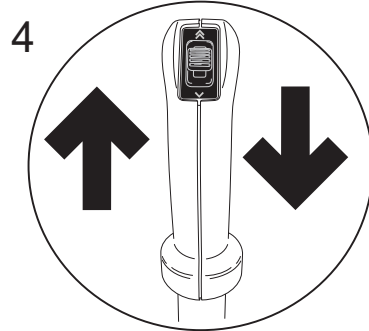
ONTWAKEN – Druk
eenmaal op de linkerknop



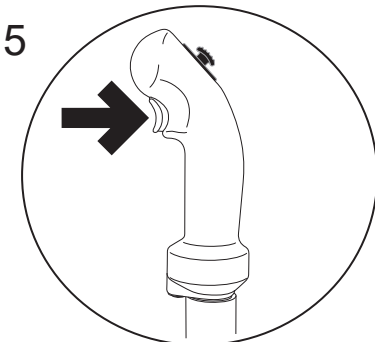
Wiel aandrijving inschakelen



Houd de linkerknop ingedrukt – de
knop moet ingedrukt blijven tijdens de
bediening van de elektrische aandrijving



Richting selecteren



Op rechterknop drukken om
snelheid vooruit te verhogen

De elektrische aandrijving kan met verschillende snelheden werken:

- Houd de rechterknop ingedrukt om volle snelheid vooruit te rijden.
- Laat de rechterknop los om aan halve snelheid vooruit te rijden.
- Het bed rijdt altijd langzaam bij het achteruit rijden of afrijden van een helling, zelfs wanneer de knop ingedrukt wordt gehouden.

Snelheden van de elektrische aandrijving in km/h (mph)	
Volle snelheid vooruit	5 km/u (3 mijl per uur)
Halve snelheid vooruit	2,4 km/u (1,5 mijl per uur)
Achteruit	1,2 km/u (0,75 mijl per uur)

Laat de linkerknop los om de elektrische aandrijving uit te schakelen.

DE ZORGVRAGER OP DE MATRAS LEGGEN

Het wordt aangeraden om alle hoofdstukken van deze handleiding door te nemen voordat u het product gaat gebruiken. Lees de delen **Contra-indicaties, Risico's en voorzorgsmaatregelen** en **Veiligheidsinformatie** in het hoofdstuk **Inleiding** in deze handleiding zorgvuldig door voordat u een zorgvrager op het *Citadel* Plus-bed voor bariatrische zorg plaatst.

Inschakelen

1. Steek de netstekker in een wandcontactdoos. Controleer of het stopcontact goed toegankelijk is voor het loskoppelen van het apparaat van de voeding.



Gebruik geen wandcontactdoos die met een muurschakelaar wordt in- en uitgeschakeld.

Arjo adviseert het bedframe waar mogelijk aangesloten te laten op een wandcontactdoos.

Vorbereidingen

1. Waar van toepassing moet u het verpleegproeepsysteem aansluiten via de aansluitingen aan het hoofdeinde van het bed.
2. Zet alle vier de zwenkwielen op de rem.
3. Zorg ervoor dat het oppervlak voor de zorgvrager horizontaal is.
4. Stel het bed in op een comfortabele werkhooft.
5. Schuif indien nodig de verbredingen en verhogingen uit.
6. Configureer de eenheid naar wens (voeg het gewenste drukverdelingsoppervlak toe, kussens, lakens, infuuspalen, andere uitrusting en accessoires, enz.)
7. Druk op de NUL-knop om de weegunit weer op nul te zetten.



Gewichten voor weegschaal/zorgvrager dienen alleen ter referentie. Het gewicht dat op de weegschaal wordt weergegeven kan niet worden gebruikt voor het berekenen van de dosis medicatie. Alle apparatuur die zich op het gewogen gedeelte van de eenheid bevindt, wordt in het weergegeven gewicht meegeteld.

8. Stel de hoogte van het ligvlak in op dezelfde hoogte als het oppervlak vanwaar de zorgvrager wordt overgebracht.
9. Zorg dat beide eenheden op de rem staan.
10. Breng de beddekken omlaag.
11. Verplaats de zorgvrager met inachtneming van alle toepasselijke veiligheidsvoorschriften, instellingsprotocollen en instructies voor cliëntplaatsing met betrekking tot het drukverdelingsoppervlak dat wordt gebruikt met het *Citadel* geïntegreerd bedsysteem.
12. Zet de beddekken aan beide zijden van het bed omhoog en klik ze vast.

De zorgvrager op het bed plaatsen voltooien

1. Druk op de knoppen In bed of Bed verlaten om de gewenste gevoeligheid van het *VariZone* detectiesysteem voor cliëntbeweging te activeren en in te stellen. Pas het ligsysteem aan tot de zorgvrager comfortabel ligt.
2. Breng het bed op een hoogte die zo laag mogelijk is, rekening houdend met praktische functies en cliëntcomfort
3. Breng het bed in de gewenste draaiingshoek voor cliëntcomfort.
4. Zorg ervoor dat het bed op de remmen staat.
5. Blokkeer bedfuncties naar wens.

VERPLEEGKUNDIGE ZORG

Het wordt aangeraden om alle hoofdstukken van deze handleiding door te nemen voordat u het product gaat gebruiken. Lees de paragrafen **Contra-indicaties**, **Risico's en voorzorgsmaatregelen** en **Veiligheidsinformatie** in het hoofdstuk **Inleiding** in deze handleiding zorgvuldig door voordat u een zorgvrager op het *Citadel* Plus-bed voor bariatrische zorg plaatst.

CPR

In de volgende stappen wordt uitgelegd hoe het bed in de reanimatiepositie wordt geplaatst.



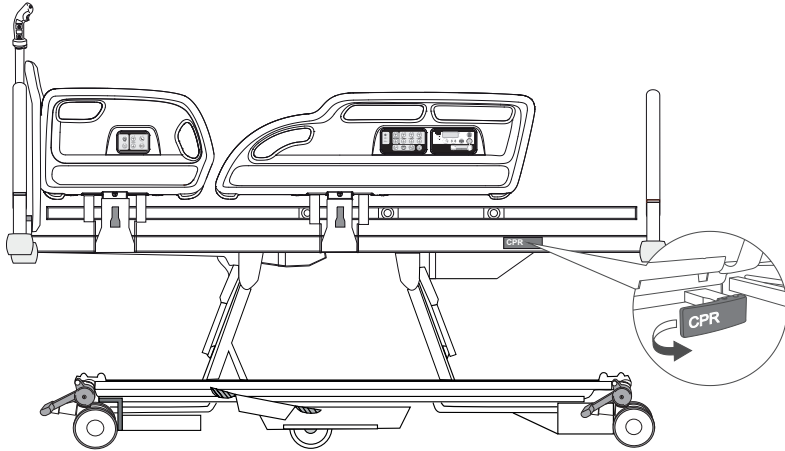
1. **Druk op de reanimatieknop en houd deze knop ingedrukt.** Hiermee worden het hoofd- en kniegedeelte van de bedbodem onmiddellijk in horizontale positie gebracht en wordt het frame teruggedrukt uit de Trendelenburg- of anti-Trendelenburg-positie. Als het bed is ingesteld op een hoogte van meer dan 480 mm (19 in), dan zal bij het activeren van de reanimatiefunctie het bed ook zakken tot een hoogte van 480 mm (19 in). De reanimatieknoppen gaan knipperen op alle bedieningspanelen en er klinkt een alarmtoon.
2. Breng de beddekken omlaag.
3. Verwijder het hoofdeinde als dat nodig is.
4. Afhankelijk van het ligsysteem waarop de zorgvrager ligt, kan een crashboard nodig zijn.
5. Start de reanimatie. Volg de richtlijnen voor reanimatie van de instelling.
6. Plaats zo nodig het hoofdeinde terug.
7. Breng de beddekken omhoog en vergrendel deze.
8. Hervat de therapie zoals aangegeven door de arts waar van toepassing.
9. Pas het ligsysteem aan tot de zorgvrager comfortabel ligt.

Als de reanimatieknop vanwege een defect of stroomuitval niet werkt, gebruikt u de reanimatierugsteunontgrendeling om de zorgvrager in positie te brengen voor reanimatie.

Reanimatierugsteunontgrendeling

Aan elke zijde van het bed, onder het kuitgedeelte, bevinden zich de hendels voor het ontgrendelen van de reanimatierugsteun.

Wanneer de zorgvrager een hartstilstand heeft, trekt u aan de hendel om de rugsteun te ontgrendelen. Op die manier wordt de rugsteun omlaag gebracht zodat reanimatie kan worden uitgevoerd.



Afbeelding 34: Reanimatierugsteunontgrendeling



De rugsteun kan snel dalen; houd uw handen uit de buurt om blessures te voorkomen.

De reanimatierugsteunontgrendeling mag uitsluitend in noodgevallen worden gebruikt; veelvuldig dagelijks gebruik kan blijvende slijtage veroorzaken.

Het wassen van de zorgvrager

1. Stel de hoogte in en breng de ligondersteuning in een horizontale positie om het wassen te vergemakkelijken.
2. Breng het bedhek omlaag (aan de kant van de zorgverlener).
3. Verzorg de zorgvrager volgens de in uw instelling geldende protocollen. Zorg dat er geen vloeistof op de bedieningsknoppen van het bedframe wordt gemorst.



Als er vloeistof op de knoppen achterblijft, kan dit corrosie veroorzaken, waardoor onderdelen niet meer (goed) werken. Dit kan potentieel gevaarlijk zijn voor de zorgvrager en het ziekenhuispersoneel.

4. Breng de bedhekken omhoog en vergrendel deze.
5. Pas het ligsysteem aan tot de zorgvrager comfortabel ligt.

Transfer van zorgvragers vanaf *het Citadel Plus*-bed voor bariatrische zorg

1. Zet de ligondersteuning horizontaal.
2. Stel de hoogte van het ligsysteem in zodat deze op dezelfde hoogte staat als het oppervlak waarnaar de zorgvrager wordt overgebracht.
3. Zorg dat beide eenheden op de rem staan.
4. Breng de beddekken omlaag.
5. Verplaats de zorgvrager volgens de binnen uw instelling geldende veiligheidsregels en protocollen.
6. Als de zorgvrager niet terugkeert naar het frame, trekt u de stekker uit het stopcontact, drukt u op de accu aan/uit-knop om de energiespaarstand in te schakelen, koppelt u de accustroom los van het frame en schakelt u onmiddellijk alle functies uit.

Zorgvragers vervoeren

1. Indien nodig bevestigt u het infuus voor de zorgvrager op de infuuspalen die kunnen worden geplaatst in de houders die zich op elk van de vier hoeken van het bedframe bevinden.
2. Controleer of de beddekken omhoog gebracht en vergrendeld zijn.
3. Duw alle verbredingen naar binnen vóór het transport.
4. Trek de voedingskabel uit het stopcontact en wikkel de kabel om de beugels aan het hoofdeinde van het frame.
5. Maak de remmen los.
6. Schakel indien nodig de elektrische aandrijving in om het transport te vergemakkelijken (zie pagina 47).
7. Verplaats de zorgvrager volgens binnen uw instelling geldende veiligheidsregels.
8. Steek na het transport van de zorgvrager de stekker van de voedingskabel onmiddellijk weer in de wandcontactdoos.



Voor het handmatig verplaatsen van het bed zijn mogelijk meerdere personen vereist, afhankelijk van het gewicht van de zorgvrager en de toestand van de vloer.

Om te zorgen dat de accu volledig opgeladen blijft en schade aan de accu te voorkomen, dient het bed tijdens normaal gebruik altijd aangesloten te zijn op de netvoeding.

ONDERHOUD EN REINIGING

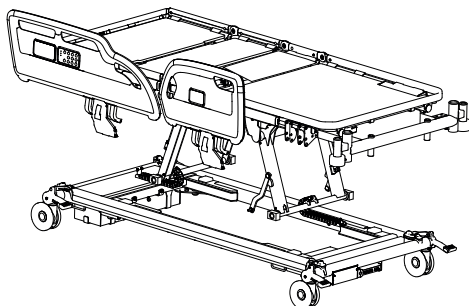


Koppel het bed los van de netvoeding voordat u reinigings- of onderhoudswerkzaamheden uitvoert. Het bed blijft op de accu werken als de functie niet geblokkeerd is op het bedieningspaneel voor de zorgverlener.

Bedbodemdelen

De vier bedbodemdelen (rugsteun, zitting, dij en kuit) kunnen worden verwijderd door ze weg van het frame van de bedbodem omhoog te trekken.

Breng het verlengblad voor de kuiten omhoog voordat u de kuitsectie verwijdert.



Afbeelding 35: Bedbodemdelen (bovenaanzicht)

Om elk deel terug te plaatsen, moet u ervoor zorgen dat het correct op het frame van de bedbodem is geplaatst. Druk het bedbodemdeel vervolgens stevig omlaag totdat het vastklikt.

Plaats het verlengblad voor de kuiten (1) terug, door dit over het uiteinde van het frame van de matrasbodem te klemmen.

Reiniging en desinfectie



Voorkom dat de stekker of voedingskabel nat wordt.

Gebruik geen schurende bestanddelen of schuursponsen, of desinfectiemiddelen op basis van fenol.

Gebruik geen hogedrukreiniging of wastunnels.

Verwijder het smeermiddel van de ventielzuigers niet.

Zorg dat het extra stopcontact niet nat wordt.



Deze instructies gelden ook voor accessoires, maar niet voor matrassen.

Raadpleeg met betrekking tot riemen en hendels de instructies van de fabrikant die met het product zijn meegeleverd.

Het bed moet wekelijks gereinigd en gedesinfecteerd worden, en voordat het door een nieuwe zorgvrager wordt gebruikt.

Reinigen

- Het bed moet wekelijks gereinigd en gedesinfecteerd worden, en voordat een nieuwe zorgvrager gebruik maakt van het bed.
- Verwijder de matras en alle accessoires van het bed.
- De hoofd-/voeteneinden en de matrasbodemplaten moeten verwijderd worden van het bed voordat er wordt begonnen met schoonmaken.
- Draag geschikte beschermende kleding. Reinig alle oppervlakken met een wegwerpdoek gedrenkt in een oplossing van handwarm water en een neutraal reinigingsmiddel.
- Reinig eerst de bovenste delen van het bed en vervolgens alle horizontale oppervlakken. Werk systematisch in de richting van de lagere delen van het bed en reinig de wielen het laatst. Besteed extra aandacht aan delen waar zich vuil of stof kan ophopen.
- Veeg er over met een nieuwe wegwerpbare doek bevochtigd met proper water en droog af met wegwerpbare papieren handdoeken.
- Laat de gereinigde delen drogen vóór de matras weer op het bed wordt gelegd.

Desinfectie

Neem na reiniging van het bed vervolgens alle vlakken af met een oplossing van natriumdichloorisocyanuraat (NaDCC) in een concentratie van 1.000 ppm (0,1%) beschikbare chloor.

In geval van besmetting met lichaamsvloeistoffen, zoals bloed, moet de concentratie van NaDCC worden verhoogd tot 10.000 ppm (1%) beschikbare chloor.

Veeg er over met een nieuwe wegwerpbare doek bevochtigd met proper water en droog af met wegwerpbare papieren handdoeken.



Raadpleeg de gebruiksaanwijzing van de matras voor het reinigen en desinfecteren van de matras.

Algemene aanbevelingen

Hieronder volgen de door Arjo aanbevolen procedures voor reiniging en infectiebeheersing voor het *Citadel Plus*-systeem voor bariatrische zorg wanneer dit in gebruik is.

Aanbevolen wordt om alle gedeelten van deze handleiding door te nemen alvorens het product in gebruik te nemen. Lees de delen **Risico's en voorzorgsmaatregelen** en **Veiligheidsinformatie** in het hoofdstuk **Inleiding** zorgvuldig door voordat u reinigingsprocedures voor het *Citadel Plus*-systeem voor bariatrische zorg uitvoert.



Om kruisbesmetting of schade aan apparatuur te voorkomen, adviseert Arjo het Citadel Plus-systeem voor bariatrische zorg tijdens gebruik en tussen zorgvragers door te reinigen overeenkomstig de onderstaande instructies. Lokale protocollen en voorschriften/procedures voor via het bloed overgedragen ziektekiemen kunnen worden gebruikt mits de instructies van de fabrikant worden gevolgd.



Haal altijd de stekker van het Citadel Plus-systeem voor bariatrische zorg uit het stopcontact voordat u reinigingswerkzaamheden uitvoert. Als u de stekker in het stopcontact laat, kan dit resulteren in schade aan de apparatuur en/of elektrische schokken.

Reiniging terwijl het *Citadel Plus*-bed voor bariatrische zorg in gebruik is



Zorg ervoor dat er geen vloeistof kan doordringen in de bedieningspanelen van het Citadel Plus-systeem voor bariatrische zorg.

1. Haal voorafgaand aan het schoonmaken zo mogelijk de zorgvrager uit bed. Dagelijkse reiniging en onderhoud bestaat uit het afnemen van alle oppervlakken en beddekken (voor zover nodig) tijdens de verzorging van de zorgvrager.
2. Volg de reinigings- en onderhoudsinstructies voor het specifiek toegepaste oppervlak waarop de zorgvrager ligt.
3. Haal de stekker van het *Citadel Plus*-systeem voor bariatrische zorg uit het stopcontact.
4. Inspecteer de voedingskabel op zichtbare slijtage of beschadiging. Gebruik het *Citadel Plus*-systeem voor bariatrische zorg niet als de voedingskabel versleten of beschadigd is. Als u een beschadiging aantreft, neem dan contact op met Arjo.
5. Neem de oppervlakken van het *Citadel Plus*-systeem voor bariatrische zorg af met een doek die in een warm sopje of een voor gebruik in ziekenhuizen goedgekeurd desinfectiemiddel (in een oplossing op basis van de instructies van de fabrikant) is gedompeld. Spoel het hoeslaken af met schoon water en laat het geheel volledig drogen.
6. Laat alle onderdelen volledig drogen voordat u deze weer gebruikt.
7. Controleer alle onderdelen van het *Citadel Plus*-systeem voor bariatrische zorg op schade voordat u ze opnieuw gebruikt. Neem contact op met Arjo voor reparatie of onderhoud of voor het vervangen van onderdelen.
8. Steek de stekker van het bed in de wandcontactdoos en pas de instellingen aan.

PREVENTIEF ONDERHOUD

Dit product is bij gebruik onderhevig aan slijtage. Om te garanderen dat het product volgens de oorspronkelijke specificaties werkt, moeten preventieve onderhoudsprocedures worden uitgevoerd volgens de in de onderstaande tabel aangegeven frequentie.



Deze lijst geeft het minimaal aanbevolen niveau van preventief onderhoud aan. Frequentere inspecties zijn noodzakelijk als het product intensief of onder zware omstandigheden wordt gebruikt of als plaatselijke voorschriften dit vereisen.

Het niet uitvoeren van deze controles, of het product blijven gebruiken als een defect wordt geconstateerd, kan de veiligheid van zowel de zorgvrager als de zorgverlener in gevaar brengen. Preventief onderhoud kan helpen om ongelukken te voorkomen.

Door de zorgverlener uit te voeren handelingen	Dagelijks	Wekelijks
Controleer de bediening van de beddekken	✓	
Controleer de zwenkwielen		✓
Controleer de werking van de hendels voor handmatige CPR-ontgrendeling aan beide zijden van het bed		✓
Controleer het netsnoer en de stekker		✓
Een volledige inspectie uitvoeren van alle elektrische bedfuncties (rugsteun, hoogte, hellingshoek enz.)		✓
Controleer of de bedieningsfuncties voor de zorgvrager en de zorgverlener en de bedieningspanelen voor de verpleegkundige correct werken.		✓
Controleer of de bedieningsfuncties voor het weegsysteem correct werken.		✓
Controleer de werking van het antibeknellingsstelsel en maak de lenzen van de sensoren schoon (zie pagina 44)		✓
Controleer de matras op schade en insijpeling van vloeistoffen		✓
Onderzoek de papegaai, riem en hendel	✓	
Power Drive		✓
Verbreidingen		✓
Controleer de elektrisch aangedreven wielen visueel		✓

Als het resultaat van een van deze tests onbevredigend is, dient u contact op te nemen met Arjo of een door Arjo goedgekeurde onderhoudsmonteur.



De procedures in de hieronder staande tabel moeten worden uitgevoerd door gekwalificeerd personeel. Het nalaten van deze controle kan letsel veroorzaken of de veiligheid van het product aantasten.

Handelingen die moeten worden uitgevoerd door gekwalificeerd personeel	Jaarlijks
Controleer of het bed correct werkt met behulp van de reserveaccu, zoals beschreven in het deel Accutest hieronder	✓
Controleer de werking van de zwenkwielen en let vooral op de remmen en stuurfuncties	✓
Controleer of de bedverlenging stevig vergrendelt in alle drie posities	✓
Controleer de voedingskabel en de stekker; als u beschadigingen opmerkt, vervang dan de hele set; gebruik geen vervangende stekker	✓
Onderzoek alle andere toegankelijke flexibele kabels op beschadiging en slijtage	✓
Controleer of alle toegankelijke moeren, bouten en andere bevestigingen aanwezig zijn en correct zijn aangedraaid	✓
Controleer alle accessoires die op het bed geplaatst zijn, waarbij u bijzondere aandacht besteedt aan de bevestigingen en bewegende onderdelen	✓

Weegstelsysteem

Het weegstelsysteem moet opnieuw worden gekalibreerd vóór de op het bed aangegeven datum. Zorg ervoor dat het bed elke 12 maanden opnieuw wordt gekalibreerd.

Accutest

Controleer de toestand van de reserveaccu met de volgende test.

1. Trek de stekker van het bed uit het stopcontact.
2. Breng de bedbodemplaat op de maximale hoogte. Negeer daarbij de accu-waarschuwingstoornis.
3. Breng het rugleuning- en dijgedeelte van de bedbodemplaat zo ver mogelijk omhoog.
4. Druk de reanimatieknop in en houd deze ingedrukt. De bedbodemplaat neemt een horizontale positie aan en zakt naar een gemiddelde hoogte.
5. Laat de bedbodemplaat zakken tot een minimale hoogte.
6. Stel de maximale Trendelenburg-houding in.
7. Breng de bedbodemplaat terug in horizontale positie; stel daarna de maximale anti-Trendelenburg-stand in.

Als deze test niet goed uitgevoerd kan worden, het bed minimaal acht uur op het lichtnet aansluiten om de accu te laden. De test daarna opnieuw uitvoeren. Neem contact op met de technische dienst van Arjo of een door Arjo goedgekeurde onderhoudsmonteur als de test de tweede keer mislukt.

Voor de beste resultaten dient de reserveaccu om de vier jaar vervangen te worden door een door Arjo goedgekeurde servicemonteur.

PROBLEMEN OPLOSSEN

Als de apparatuur nog steeds niet correct functioneert, biedt de onderstaande tabel enkele eenvoudige controles en corrigerende maatregelen. Indien deze stappen het probleem niet kunnen oplossen, dient u contact op te nemen met Arjo of een door Arjo goedgekeurde servicemonteur.

Symptoom	Mogelijke oorzaak	Actie
Toon klinkt wanneer het bed gebruikt wordt	Bed werkt via de reserveaccu	Controleer of de voedingskabel op het stopcontact is aangesloten en de stroomvoorziening goed werkt. Controleer de zekering in de stekker (indien voorzien)
Eén of meer functies van het bed werkt niet	Functie(s) geblokkeerd op het bedieningspaneel voor de zorgverlener	Deblokkeringsfunctie(s) op het bedieningspaneel voor de zorgverlener
Bed is moeilijk te manoeuvreren	Rempedaal in stuurpositie	Zet de rempedalen in vrije positie
Alle indicatieleds op het bedieningspaneel branden of knipperen	Bedrijfscyclus van elektrisch systeem overschreden	Zie de sectie Lockout door excessief gebruik op pagina 32
Bedbodem kan niet omlaag worden vermeld	Softwarefout hoogteregeling	Breng de bedbodem maximaal omhoog om de software te resetten
Foutcode E300 wordt weergegeven	Bedieningsknop gedurende meer dan 90 seconden ingedrukt houden	Laat de bedieningsknoppen los. Bel een door Arjo gecertificeerde onderhoudsmonteur als de foutcode niet verdwijnt
Bedbodem kan niet omlaag worden gezet en de foutcode voor het antibeknellingsysteem wordt weergegeven	Antibeknellingsysteem	Verwijder obstructie(s) onder de bedbodem. Neem contact op met een door Arjo gecertificeerde onderhoudsmonteur als het bed nog steeds niet omlaag kan worden gezet.
Foutcode E410	Onderhoudsfout	Neem contact op met een door Arjo gecertificeerde onderhoudsmonteur
Alarm klinkt als de zorgvrager beweegt op het bed	Drempel voor bewegingsdetectie is te gevoelig ingesteld	Verhoog de gevoeligheidsdrempel van het <i>VariZone</i> bewegingsdetectiesysteem
Fouten bij weergave gewicht zorgvrager	Obstructie bedbodem	Controleer of de bedbodem niet in aanraking komt met meubilair, gordijnen, kabels, enz. Controleer of er geen gewicht is toegevoegd aan het bed zonder dat de autocompensatiefunctie is gebruikt. Breng het bed vanuit de laagste stand omhoog.
Verpleegoproepsysteem werkt niet	Kabel van het verpleegoproepsysteem is niet aangesloten of is niet van het juiste type	Controleer of de kabel van het juiste type is en correct is aangesloten
De rugsteun gaat niet omlaag met de handmatige ontgrendelingshendel van de reanimatierugsteun	Verkeerde aansluiting van de ontgrendelingskabel van de reanimatierugsteun	Duw de rugsteun omlaag om het verlagen in te zetten
Display weegsysteem geeft onbekende waarde aan	Systeemfout of bedieningsfout	Ga naar de foutcodetabel op pagina 41
Bedieningsknoppen TV/verlichting functioneren niet	Kabel van het verpleegoproepsysteem is niet aangesloten of is niet van het juiste type	Controleer of de kabel van het juiste type is en correct is aangesloten

Symptoom	Mogelijke oorzaak	Actie
Problemen met de elektrische aandrijving verhelpen		
Elektrische aandrijving werkt niet	Stekker van bed aangesloten op in stopcontact	Controleer de statusleds van het bed en ga na of de stekker van het bed op een stopcontact is aangesloten
	Zwenkwielremmen ingeschakeld	Controleer de statusleds van het bed en de rempedalen
	Accuniveau te laag	Controleer de statusleds van het bed
	Elektrisch aangedreven wielen maken geen contact met de vloer	Controleer het pedaal van de elektrische aandrijving en zorg ervoor dat de wielen omlaag zijn
	Geen constante druk uitgeoefend op knop handbediening	Zorg dat constante druk wordt uitgeoefend op de knop tijdens het gebruik van de elektrische aandrijving.
Bed stuurt niet	Stuurzwenkwiel vergrendeld	Zorg dat de rempedalen van de zwenkwielen in neutrale positie staan.
Geen LED	Power Drive niet actief	Druk eenmaal op de linkerknop op de handbediening

Foutcodes

Display	Foutnaam	Beschrijving	Mogelijke oorzaken
E001	Het bed op nul zetten tijdens accuvoeding	Op nul zetten tijdens accuvoeding	Sluit het bed op het stopcontact aan en herstart het weegsysteem
E002	Instabiel gewicht	Fout treedt op wanneer het autocompensatiegewicht lager is dan -100 kg (220 lb)	De E002 foutmelding zal verdwijnen door het toevoegen van gewicht tot het autocompensatiegewicht weer boven de -100 kg komt, en daarna opnieuw te drukken op de autocompensatieknop (H1), of als het gewicht wordt verwijderd en de weegschaal weer op nul wordt gezet.
E003	Fout treedt op wanneer het autocompensatiegewicht hoger is dan -100 kg	Het maximale autocompensatiegewichtverschil van 100 kg is overschreden en de autocompensatie zal niet worden voltooid.	De foutmelding zal verdwijnen door het verwijderen van gewicht tot het gewicht voor autocompensatie minder is dan 100 kg.
E102	De time-out op 10 seconden voor de rol (onstabiel gewicht)	Tijdens de weegopdracht was het gewicht instabiel en te sterk wisselend	Het bed is aangeraakt of er is tegenaan geleund. Herhaal de handeling zonder dat het bed wordt aangeraakt.
E300	Knop blijft hangen	Bedieningsknop gedurende meer dan 90 seconden ingedrukt houden	Laat de bedieningsknoppen los
E410	Algemene fout	Onderhoudsfout waarvoor technisch onderzoek is vereist	

Foutindicaties

De bedieningssoftware van het bed wijst op problemen in het elektrisch systeem middels knipperende indicatoren op het bedieningspaneel voor de zorgverlener. Indien u een van de onderstaande indicators ziet, dient u contact op te nemen met Arjo of een door Arjo goedgekeurde onderhoudsmonteur.

Indicatie	Mogelijke oorzaak
Bedieningspaneel-indicatieleds voor bedbodemoogte en Trendelenburg-stand knipperen	Fout hoogte-actuator (voeteneinde)
Bedieningspaneel-indicatieleds voor bedbodemoogte en anti-Trendelenburg-stand knipperen	Fout hoogte-actuator (hoofdeinde)
Bedieningspaneel-indicatieled rugsteun knippert	Fout rugsteunactuator
Bedieningspaneel-indicatieled dijgedeelte knippert	Fout actuator dijgedeelte bedbodem
Bedieningspaneel-indicatieled kuitgedeelte knippert	Fout actuator kuitgedeelte
Bedieningspaneel-indicatieleds rugsteun, Trendelenburg en dijgedeelte knipperen	Fout regelunit

Levensduur product

De levensduur van deze apparatuur is gewoonlijk tien (10) jaar. Levensduur wordt gedefinieerd als de periode waarin het product de gespecificeerde prestaties en veiligheid biedt, op voorwaarde dat het product volgens de aanwijzingen in deze gebruiksaanwijzing wordt onderhouden en gebruikt.

ACCESSOIRES

Aanbevolen accessoires voor het *Citadel* Plus-bed voor bariatrische zorg staan in de onderstaande tabel. Merk op dat sommige voorzieningen mogelijk niet beschikbaar zijn in alle landen.

Accessoire	Productcode
Papegaai met riem en hendel	ENT-ACC01
Infuusstandaard	ENT-ACC02
Infuuspaal met stalen haken	ENT-ACC02 SH
Bedpapegaai met drie posities	ENT-ACC03
Infuuspaal gehoekt	ENT-ACC04
Tractieframe	ENT-ACC05
Spuitpomphouder	ENT-ACC07
Zuurstoffeshouder (PD-cilinder)	ENT-ACC08
Tractieframeset – klein	ENT-ACC10
Twee extra haken voor infuuspaal	ENT-ACC14
Zuurstoffeshouder (B5-cilinder)	ENT-ACC18
Urinefleshouder	ENT-ACC19
Heavy duty infuuspaal	ENT-ACC24
Niveau-indicator	ENT-ACC25
Transducersteun	ENT-ACC26
Hoofdeinde tractieframeset	ENT-ACC32
ITU hoofdeinde-paneel	ENT-ACC34
Zuurstoffeshouder (PD-cilinder)	ENT-ACC58
Infuuszakhouder voor papegaaiipaal	ENT-ACC65
Urinefleshouder	ENT-ACC69
Infuuspaal	ENT-ACC71
Monitorplank	ENT-ACC74
Stopcontact-adapter	ENT-ACC75
Papegaaibevestigingsunit	ENT-ACC101

ELEKTROMAGNETISCHE COMPATIBILITEIT (EMC)

Het product is getest op naleving van de huidige wettelijke normen betreffende het vermogen om EMI (elektromagnetische interferentie) uit externe bronnen te blokkeren. Bepaalde procedures kunnen helpen elektromagnetische interferentie te verlagen:

- Zorg dat andere apparaten op afdelingen voor bewaking en/of life-support van zorgvragers voldoen aan de aanvaarde emissienormen.



Gebruik van deze apparatuur naast of gestapeld met andere apparatuur moet worden vermeden, aangezien het kan leiden tot een onjuiste werking. Als dergelijk gebruik nodig is, moet deze apparatuur en de andere apparatuur worden waargenomen om te verifiëren dat ze normaal werken.



Draagbare RF-communicatieapparatuur (inclusief randapparatuur zoals antennekabels en externe antennes) mogen niet dichterbij dan 30 cm (12 inch) bij enig onderdeel van de Citadel Plus, inclusief kabels gespecificeerd door de fabrikant, worden gebruikt. Anders zal dit apparaat mogelijk minder goed functioneren.



Als u andere accessoires, transducers en kabels gebruikt dan die door de fabrikant van deze apparatuur worden gespecificeerd of geleverd, kan dat leiden tot hogere elektromagnetische emissies of lagere elektromagnetische immuniteit van deze apparatuur met een onjuiste werking als gevolg.

Bedoelde omgeving: Professionele gezondheidszorgomgeving.

Uitzonderingen: Hoogfrequente chirurgische toestellen en RF-afgeschermd ruimte van een ME-SYSTEEM voor magnetic resonance imaging (MRI).

Richtlijnen en verklaring van de fabrikant – elektromagnetische emissie

Emisietest	Conformiteit	Richtlijn
RF-emissies CISPR 11	Groep 1	Dit apparaat gebruikt RF-energie uitsluitend voor de interne werking. Daarom zijn de RF-emissies erg laag en zullen deze waarschijnlijk geen storingen veroorzaken in elektronische apparatuur in de omgeving. Dit hulpmiddel is geschikt voor gebruik in alle instellingen, met inbegrip van gewone huishoudens en instellingen die rechtstreeks zijn aangesloten op het openbare laagspanningsnetwerk dat gebouwen met een woonfunctie van stroom voorziet.
RF-emissies CISPR 11	Klasse A	
Harmonische emissies IEC 61000-3-2	Klasse A	
Spanningsschommelingen / flikkeremissie IEC 61000-3-3	Voldoet aan de norm	

OPMERKING: Door de emissiekenmerken van de apparatuur is deze geschikt voor gebruik in industriële ruimtes en ziekenhuizen (CISPR 11 klasse A). Bij gebruik in een woonomgeving (waarvoor normaal CISPR 11 klasse B vereist is) biedt deze apparatuur wellicht niet voldoende bescherming voor communicatiediensten met radiofrequentie. De gebruiker moet mogelijk maatregelen nemen, zoals de apparatuur verplaatsen of draaien.

Richtlijnen en verklaring van de fabrikant – elektromagnetische immuuniteit		
Immunitiestest	IEC 60601-1-2 testniveau	Conformiteitsniveau
Elektrostatische ontlading (ESD) IEC 61000-4-2	± 2 kV, ± 4 kV, ± 8 kV, ± 15 kV lucht ± 8 kV contact	± 2 kV, ± 4 kV, ± 8 kV, ± 15 kV lucht ± 8 kV contact
Geleide storingen veroorzaakt door RF-velden EN 61000-4-6	3 V in 0,15 MHz tot 80 MHz 6 V in ISM-banden en amateurradio-banden tussen 0,15 MHz en 80 MHz 80% AM bij 1 kHz	3 V in 0,15 MHz tot 80 MHz 6 V in ISM-banden en amateurradio-banden tussen 0,15 MHz en 80 MHz 80% AM bij 1 kHz
Uitgestraald radiofrequent elektromagnetisch veld EN 61000-4-3	Professionele gezondheidszorgomgeving 3 V/m 800 MHz tot 2,7 GHz 80% AM bij 1 kHz	Professionele gezondheidszorgomgeving 3 V/m 800 MHz tot 2,7 GHz 80% AM bij 1 kHz
Nabijheidsvelden vanaf draadloze RF-communicatieapparatuur EN 61000-4-3	385 MHz – 27 V/m 450 MHz – 28 V/m 710, 745, 780 MHz – 9 V/m 810, 870, 930 MHz – 28 V/m 1720, 1845, 1970, 2450 MHz – 28 V/m 5240, 5500, 5785 MHz – 9 V/m	385 MHz – 27 V/m 450 MHz – 28 V/m 710, 745, 780 MHz – 9 V/m 810, 870, 930 MHz – 28 V/m 1720, 1845, 1970, 2450 MHz – 28 V/m 5240, 5500, 5785 MHz – 9 V/m
Elektrische snelle transiënten/stootspanning EN 61000-4-4	± 1 kV SIP/SOP-poorten ± 2 kV AC-poort 100 kHz herhalingsfrequentie	± 1 kV SIP/SOP-poorten ± 2 kV AC-poort 100 kHz herhalingsfrequentie
Stroomfrequentie magnetisch veld EN 61000-4-8	30 A/m 50 Hz of 60 Hz	30 A/m 50 Hz

Richtlijnen en verklaring van de fabrikant – elektromagnetische immuniteit		
Immunitetest	IEC 60601-1-2 testniveau	Conformiteitsniveau
Stootspanningen IEC 61000-4-5	±0,5 kV ±1 kV; ±2 kV, netvoeding, fase naar aarde ±0,5 kV ±1 kV, netvoeding, tussen twee fasen	±0,5 kV ±1 kV; ±2 kV, netvoeding, fase naar aarde ±0,5 kV ±1 kV, netvoeding, tussen twee fasen
Spanningsdalingen, korte onderbrekingen en spanningsschommelingen in voedingsleidingen IEC 61000-4-11	0% UT; 0,5 cyclus Bij 0°, 45°, 90°, 135°, 180°, 225°, 270° en 315° 0% UT; 1 cyclus en 70% UT; 25/30 cycli Eenfasig; bij 0° 0% UT; 250/300 cyclus	0% UT; 0,5 cyclus Bij 0°, 45°, 90°, 135°, 180°, 225°, 270° en 315° 0% UT; 1 cyclus en 70% UT; 25/30 cycli Eenfasig; bij 0° 0% UT; 250/300 cyclus
Magnetische nabijheidsvelden EN 61000-4-39	134,2 kHz – 65 A/m 13,56 MHz – 7,5 A/m	134,2 kHz – 65 A/m 13,56 MHz – 7,5 A/m
OPMERKING: U_T is de netspanning vóór toepassing van het testniveau.		

GARANTIE EN SERVICE

De standaardvoorwaarden van Arjo zijn op alle producten van toepassing; een kopie is op verzoek verkrijgbaar. De standaardvoorwaarden bevatten alle informatie over de garantievorwaarden en hebben geen invloed op de wettelijke rechten van de consument.

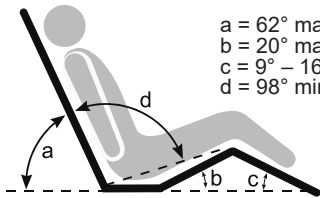
Neem contact op met uw plaatselijke Arjo-kantoor of door Arjo goedgekeurde distributeur voor controle en onderhoud, en in geval van eventuele vragen over dit product. In de sectie **Vragen en informatie** achter in deze handleiding vindt u een lijst met Arjo-kantoren.

Zorg ervoor dat u het modelnummer en serienummer van de apparatuur bij de hand hebt wanneer u contact opneemt met Arjo voor onderhoud, reserveonderdelen of accessoires.

SPECIFICATIES

De specificaties kunnen zonder kennisgeving worden gewijzigd.

Algemeen	
Veilige werkbelasting	522 kg (1150 lb)
Maximumgewicht zorgvrager	454 kg (1000 lb)
Gewicht van product (bij benadering) met elektrische aandrijving	360 kg (793 lb)
Gewicht van product (bij benadering) zonder elektrische aandrijving	306 kg (675 lb)
Hoorbaar geluid	< 80 dB bij benadering
Bedieningscondities	
Temperatuur	14 °C tot 35 °C (58°F tot 95°F)
Relatieve luchtvochtigheid	20% tot 80% niet-condenserend
Hoogte	tot 3.048 m (10.000 ft)
Elektrische gegevens	
Ingangsvermogen	15 A max. bij 115 VAC 60 Hz 8 A max. bij 230 VAC 50 Hz 8 A max. bij 230 VAC 60 Hz (Koninkrijk Saudi-Arabië)
Bedrijfscyclus	10% (2 min aan, 18 min uit)
Beveiligingsklasse	Klasse I, type B
Bescherming tegen binnendringen van vloeistof	IPX4
Backup-accu	2 x 12 V seriegeschakelde, luchtdichte, oplaadbare lood/zuuraccu, 26 Ah
Weegstelsel voor zorgvragers	
Minimaal verificatie-interval (schaalverdeling)	500 g of 1 lb
Maximumcapaciteit	10 kg
Maximumcapaciteit	522 kg
Goedkeuringen ^{1,2}	Voldoet aan Richtlijn 2014/31/EU, nauwkeurigheidsklasse: III
Classificatie weegunits ³	Klasse III
<p>¹ van toepassing op landen binnen de Europese Unie en het Verenigd Koninkrijk</p> <p>² afhankelijk van naleving van EN 45501: Clause 3.9.1.1) Het niet-automatische weeginstrument is uitgerust met een waterpas voor de EU-markt. De grenswaarde voor scheefstelling is 50/1000 in elke richting, rekening houdend met de zorgomgeving van het instrument. Het risico op scheefstelling wordt ook geëlimineerd door de afmetingen van het instrument en de steunvoeten op elke hoek. Om naleving te garanderen, moet u het medische bed op een vlakke vloer plaatsen volgens de instructies in de gebruiksaanwijzing. Zie ook de gebruiksaanwijzing van de waterpas ENT-ACC25.</p> <p>³ van toepassing op de rest van de wereld</p>	

Totale lengte	
Positie 1 (standaard)	229 cm (90,2 in)
Positie 2 (midden)	240 cm (94,5 in)
Positie 3 (uitgeschoven)	251 cm (98,8 in)
Binnenlengte bed	
Positie 1 (transport)	202 cm (80 in)
Positie 2 (standaard)	214 cm (84 in)
Positie 3 (uitgeschoven)	224 cm (88 in)
Totale breedte	103 cm (40,6 in)
Totale breedte (verbreed)	134 cm (52,7 in)
Hoogte van bedbodem (midden van zitgedeelte tot aan de vloer)	
Met zwenkwielen van 150 mm	Vlakke bodemplaten van 38 cm tot 80 cm (15 tot 31,5 inch)
Kantelhoek met het hoofd naar beneden	12° min.
Kantelhoek met de voeten naar beneden	12° min.
Matrasmaat (zie de sectie Matrassen op pagina 21)	
Positie 1 (transport)	202 cm x 86,4 cm, 15 tot 20,5 cm dik (80 in x 34 in, 6 tot 8 in dik)
Positie 2 (uitgeschoven)	214 tot 224 cm x 122 cm, 15 tot 20,5 cm dik (84 tot 88 in x 48 in, 6 tot 8 in dik)
Bedbodemhoeken	 <p> $a = 62^\circ \text{ max.}$ $b = 20^\circ \text{ max.}$ $c = 9^\circ - 16^\circ$ $d = 98^\circ \text{ min.}$ </p>

Verwijdering na einde levensduur	
<ul style="list-style-type: none"> • Apparaat met elektrische en elektronische componenten moet uit elkaar worden gehaald en conform Afgedankte Elektrische en Elektronische Apparatuur (AEEA=WEEE) of in overeenstemming met lokale of nationale voorschriften worden gerecycled. • Alle batterijen in het product moeten afzonderlijk worden gerecycled. Batterijen moeten tevens worden verwijderd in overeenstemming met nationale of lokale voorschriften. • Componenten die voornamelijk bestaan uit verschillende soorten metaal (meer dan 90% metaal uitgedrukt in gewicht), bijvoorbeeld het bedframe, moeten als metaal worden gerecycled. 	
Vervoer en opslag	
Voorzichtig behandelen. Niet laten vallen. Schokken of hevig stoten vermijden. Sla dit product niet op in de directe nabijheid van andere apparatuur. Deze apparatuur moet worden opgeslagen in een schone, droge en goed geventileerde ruimte die voldoet aan de volgende voorwaarden:	
Temperatuur	-29 °C tot 50 °C (-20 °F tot 122 °F)
Relatieve luchtvochtigheid	niet-condenserend
Als het bed langdurig wordt opgeslagen, moet het bed om de drie maanden gedurende 24 uur worden aangesloten op de netspanning om de reserveaccu op te laden; anders kan de accu onbruikbaar worden.	
Power Drive	
Snelheid	
Halve snelheid / volle snelheid vooruit	tot 2,4 / 5 km/u (1,5 / 3 mijl per uur)
Achteruit	1,2 km/u (0,75 mijl per uur)
Rijafstand	0,8 km (0,5 mijl)

VERKLARING VAN GEBRUIKTE SYMBOLEN



ALLEEN MET BETREKKING TOT
ELEKTRISCHE SCHOKKEN, BRAND-
EN MECHANISCHE GEVAREN
Gecertificeerd door UL volgens de normen:
ANSI/AAMI ES60601-1:2005 + AMD1:2012
CAN/CSA-C22.2 Nr. 60601-1:14
IEC 60601-1:2005 + AMD1:2012
IEC 60601-1-6:2010 + AMD1:2013
IEC 60601-2-52:2009 + AMD1:2015



Lage en hoge temperatuurgrens



Geen haken

IPX4

Beschermd tegen het
binnendringen van vloeistoffen



Belangrijke gebruiksinformatie



Extra stopcontact



Waarschuwing voor mogelijk risico voor het
systeem, de zorgvrager of het personeel.



Raadpleeg de gebruiksaanwijzing
– Deze moet worden gelezen



CE-markering die conformiteit aanduidt
met de geharmoniseerde wetgeving
van de Europese Unie.
De cijfers duiden toezicht van een
aangemelde instantie (Notified Body) aan.



Serienummer



Duidt aan dat het product een medisch
hulpmiddel is in overeenstemming met
EU-verordening betreffende medische
hulpmiddelen 2017/745



Dit product en de onderdelen
ervan moeten gescheiden worden
ingezameld op een geschikt
inzamelingspunt. Nadat de
levensduur van het product is
verstreken, kunt u afval conform
de lokale wetgeving verwijderen.
Eventueel kunt u voor advies
ook contact opnemen met een
vertegenwoordiger van Arjo.



Raadpleeg de gebruiksaanwijzing



Wisselstroom



Type B toegepast onderdeel



Schokgevaar



Fabrikant



Productiedatum

REF

Referentienummer



Niet-ioniserende straling



Struikelgevaar



Niet douchen



Gearde aansluiting

CPR

Reanimatie



Aanbevolen matrasafmetingen



Aanbevolen grootte van de zorgvrager



Gewicht



Veilige tilbelasting



Maximaal cliëntgewicht

UDI

Unieke hulpmiddelenidentificatie

Opzettelijk blanco gelaten

Opzettelijk blanco gelaten

AUSTRALIA
Arjo Australia
Building B, Level 3
11 Talavera Road
Macquarie Park, NSW, 2113,
Australia
Phone: 1800 072 040

BELGIQUE / BELGIË
Arjo Belgium
Evenbroekveld 16
9420 Erpe-Mere
Phone: +32 (0) 53 60 73 80
Fax: +32 (0) 53 60 73 81
E-mail: info.belgium@arjo.com

BRASIL
Arjo Brasil Equipamentos Médicos Ltda
Rua Marina Clufuli Zanfelice, 329 PB02
Galpão - Lapa
São Paulo – SP – Brasil
CEP: 05040-000
Phone: 55-11-3588-5088
E-mail: vendas.latam@arjo.com
E-mail: servicios.latam@arjo.com

CANADA
Arjo Canada Inc.
90 Matheson Boulevard West
Suite 350
CA-MISSISSAUGA, ON, L5R 3R3
Tel/Tél: +1 (905) 238-7880
Free: +1 (800) 665-4831
Fax: +1 (905) 238-7881
E-mail: info.canada@arjo.com

ČESKÁ REPUBLIKA
Arjo Czech Republic s.r.o.
Na Strži 1702/65
140 00 Praha
Czech Republic
Phone No: +420225092307
E-mail: info.cz@arjo.com

DANMARK
Arjo A/S
Vassingerødvej 52
DK-3540 LYNGE
Tel: +45 49 13 84 86
Fax: +45 49 13 84 87
E-mail: dk_kundeservice@arjo.com

DEUTSCHLAND
Arjo GmbH
Peter-Sander-Strasse 10
DE-55252 MAINZ-KASTEL
Tel: +49 (0) 6134 186 0
Fax: +49 (0) 6134 186 160
E-mail: info-de@arjo.com

ESPAÑA
ARJO IBERIA S.L.
Poligono Can Salvatella
c/ Cabanyes 1-7
08210 Barberà del Valles
Barcelona - Spain
Telefono 1: +34 900 921 850
Telefono 2: +34 931 315 999

FRANCE
Arjo SAS
2 Avenue Alcide de Gasperi
CS 70133
FR-59436 RONCQ CEDEX
Tél: +33 (0) 3 20 28 13 13
Fax: +33 (0) 3 20 28 13 14
E-mail: info.france@arjo.com

HONG KONG
Arjo Hong Kong Limited
Room 411-414, 4/F, Manhattan Centre,
8 Kwai Cheong Road, Kwai Chung, N.T.,
HONG KONG
Tel: +852 2960 7600
Fax: +852 2960 1711

ITALIA
Arjo Italia S.p.A.
Via Giacomo Peroni 400-402
IT-00131 ROMA
Tel: +39 (0) 6 87426211
Fax: +39 (0) 6 87426222
E-mail: Italy.promo@arjo.com

MIDDLE EAST
Arjo Middle East FZ-LLC
Office 908, 9th Floor,
HQ Building, North Tower,
Dubai Science Park,
Al Barsha South
P.O. Box 11488, Dubai,
United Arab Emirates
Direct +971 487 48053
Fax +971 487 48072
Email: Info.ME@arjo.com

NETHERLAND
Arjo Nederland BV
Biezenwei 21
4004 MB TIEL
Postbus 6116
4000 HC TIEL
Tel: +31 (0) 344 64 08 00
Fax: +31 (0) 344 64 08 85
E-mail: info.nl@arjo.com

NEW ZEALAND
Arjo Ltd
34 Vestey Drive
Mount Wellington
NZ-AUCKLAND 1060
Tel: +64 (0) 9 573 5344
Free Call: 0800 000 151
Fax: +64 (0) 9 573 5384
E-mail: nz.info@Arjo.com

NORGE
Arjo Norway AS
Olaf Helset's vei 5
N-0694 OSLO
Tel: +47 22 08 00 50
Faks: +47 22 08 00 51
E-mail: no.kundeservice@arjo.com

ÖSTERREICH
Arjo Austria GmbH
Lemböckgasse 49 / Stiege A / 4. OG
A-1230 Wien
Tel: +43 1 8 66 56
Fax: +43 1 866 56 7000

POLSKA
Arjo Polska Sp. z o.o.
ul. Ks Piotra Wawrzyniaka 2
PL-62-052 KOMORNIKI (Poznań)
Tel: +48 691 119 999
E-mail: arjo@arjo.com

PORTUGAL
Arjo em Portugal
MAQUET Portugal, Lda.
(Distribuidor Exclusivo)
Rua Poeta Bocage n.º 2 - 2G
PT-1600-233 Lisboa
Tel: +351 214 189 815
Fax: +351 214 177 413
E-mail: Portugal@arjo.com

SUISSE / SCHWEIZ
Arjo Switzerland AG
Fabrikstrasse 8
Postfach
CH-4614 HÄGENDORF
Tél/Tel: +41 (0) 61 337 97 77
Fax: +41 (0) 61 311 97 42

SUOMI
Arjo Scandinavia AB
Riihitontuntie 7 C
02200 Espoo
Finland
Puh: +358 9 6824 1260
E-mail: Asiakaspalvelu.finland@arjo.com

SVERIGE
Arjo International HQ
Hans Michelsensgatan 10
SE-211 20 MALMÖ
Tel: +46 (0) 10 494 7760
Fax: +46 (0) 10 494 7761
E-mail: kundservice@arjo.com

UNITED KINGDOM
Arjo UK and Ireland
Houghton Hall Park
Houghton Regis
UK-DUNSTABLE LU5 5XF
Tel: +44 (0) 1582 745 700
Fax: +44 (0) 1582 745 745
E-mail: sales.admin@arjo.com

USA
Arjo Inc.
2349 W Lake Street Suite 250
US-Addison, IL 60101
Tel: +1 (630) 307-2756
Free: +1 (800) 323-1245
Fax: +1 (630) 307 6195
E-mail: us.info@arjo.com

JAPAN
Arjo Japan K.K.
東京都港区虎ノ門三丁目7番8号
ランディック第2 虎ノ門ビル9 階
Tel: +81 (0)3-6435-6401
Fax: +81 (0)3-6435-6402
E-mail: info.japan@arjo.com

At Arjo, we believe that empowering movement within healthcare environments is essential to quality care. Our products and solutions are designed to promote a safe and dignified experience through patient handling, medical beds, personal hygiene, disinfection, diagnostics, and the prevention of pressure injuries and venous thromboembolism. With over 6500 people worldwide and 65 years caring for patients and healthcare professionals, we are committed to driving healthier outcomes for people facing mobility challenges.



ArjoHuntleigh AB
Hans Michelsensgatan 10
211 20 Malmö, Sweden
www.arjo.com

arjo

CE
2797